



**EQUESTRIAN
CANADA
ÉQUESTRE**

**SECTION F
PERFORMANCE GÉNÉRALE, WESTERN, ÉQUITATION**

Règlements de Canada Équestre
2025

ÉDITION FINALE

Ce document contient le texte de l'édition finale entrant en vigueur le 1er janvier 2025.

Nous sommes bien conscients que des problèmes peuvent survenir au cours du processus de traduction et que des divergences sont susceptibles d'apparaître entre les versions anglaise et française. En cas de divergence entre la version française et la version anglaise du présent document, la version anglaise prévaut. Nous sollicitons l'aide de nos membres francophones afin de remédier à cette situation pour que nous demeurions sur la même longueur d'onde. Veuillez donc informer votre comité des règlements si vous notez de telles divergences afin que des corrections soient apportées si nécessaire.

Dans le présent document, le masculin est utilisé sans discrimination et dans le seul but d'alléger le texte.

RÈGLEMENTS DE CANADA ÉQUESTRE

Les règlements publiés dans cette section entrent en vigueur le premier janvier 2025 et le resteront pendant un an à moins d'amendements ou de clarifications publiés dans des publications subséquentes de cette section. La présente publication de la section F est la version officielle des règlements performance générale, western, équitation de 2025.

Le Manuel des règlements comprend des sections suivantes :

- A Règlements généraux
- B Races
- C Attelage et para-attelage
- D Concours complet
- E Dressage et paradressage
- F Performance générale, western, équitation
- G Chasse, saut d'obstacles, équitation et hack
- J Endurance
- K Reining et para-reining
- L Voltige

Section F: PERFORMANCE GÉNÉRALE, WESTERN, EQUITATION

fait partie du Manuel des règlements
de Canada Équestre, publié par :

CANADA ÉQUESTRE

a/s de Maison du sport
2451, promenade Riverside
Ottawa, Ontario K1H 7X7

Téléphone : (613) 287-1515 Télécopieur : (613) 248-3484
1-866-282-8395

Courriel : rules@equestrian.ca

Site Web : www.equestrian.ca

Les concours de performance générale sanctionnés par CE peuvent se dérouler aux niveaux Bronze ou Argent. Les concours de performance générale comportent obligatoirement un minimum de 40% d'épreuves western choisies parmi les épreuves de performance western, d'équitation western et d'épreuves western chronométrées. Des épreuves additionnelles peuvent être ajoutées en choisissant parmi les autres sections de performance générale, mais le nombre ne doit pas excéder 60% du total des épreuves offertes au concours.

CANADA ÉQUESTRE		
TABLEAU DES CONCOURS DE PERFORMANCE GÉNÉRALE		
PERFORMANCE GÉNÉRALE	BRONZE	ARGENT
	Licence sportive * Voir le frais d'EC – www.equestrian.ca	Licence sportive * * Voir le frais d'EC – www.equestrian.ca
	Frais * pour rajuster au niveau Argent - disponible à l'événement	Frais * pour rajuster au niveau Or - disponible à l'événement
Frais des athlètes		
Adhésion	Oui	Oui
Licence sportive	Oui	Oui
Licence du cheval	Non	Si disponible
Assurance obligatoire	Oui	Oui
Organisation des concours:		
Bourses autorisées	5 000\$	10 000\$ à 15 000\$ pour les championnats
Durée autorisée (jours)	5	5
Frais de permis de concours	Frais de concours de CE	Frais de concours de CE
Approbation du concours	OSP	OSP
Approbation de l'avant-programme	OSP / délégué	OSP / délégué
Règlements de CE	PG - Obligatoire	PG - Obligatoire
Assurance responsabilité	Obligatoire	Obligatoire
Services médicaux d'urgence sur place/Plan d'urgence	Obligatoire	Obligatoire
Vétérinaire	Sur appel	Sur appel
Perception des frais de contrôle des drogues	Oui	Oui
Contrôle antidopage des chevaux	Au hasard	Au hasard
Épreuves obligatoires - épreuves principales de chaque section	Performance western & Équitation western/ Présentation au licou	Performance western & Équitation western/ Présentation au licou
Épreuves facultatives: Remarque: les épreuves de performance western, vitesse western, équitation western et de licou doivent constituer au moins 40% des épreuves offertes aux concours de performance générale.	Vitesse western; Performance classique (obstacles); Épreuves aux trois allures;; Licou/conformation	Vitesse western; Performance classique (obstacles); Épreuves aux trois allures;; Licou/conformation
Épreuves permises:		
- Chasse	2'3"; 2'6"; 2'9"; 3'0"	2'3"; 2'6"; 2'9"; 3'0"; 3'3"
- Saut d'obstacles – (seulement avec un traceur de parcours)	2'3"; 2'6"; 2'9"; 3'0" [0,7m; 0,75m; 0,85m; 0,90 m]	2'3"; 2'6"; 2'9"; 3'0"; 3'3" [0,7 m à 1,0 m]
Championnats	OSP participant : Championnat pour chaque épreuve des parties et par partie	
Points attribués	OSP participant : Cumulatifs: 1 ^{ère} place -6 pts. à 6 ^{ème} place – 1 pt.	
Officiels		
Juges	Provincial/PG r/Races R	PG Senior
Commissaires	Oui	Oui
Entraîneur recommandé - qualifications minimales	Entraîneur I	Entraîneur II
Objectif de participation aux jeux	Régionaux/de la zone	Provinciaux

Conversions métriques: 2pi 3po=0,70m; 2pi 6po=0,85m; 3pi 0po=0,90m; 3pi 3po=1m;
3pi 6po=1,10m

* Barème des frais de CE disponible sur www.equestrian.ca

MANUEL DES RÈGLEMENTS DE CANADA ÉQUESTRE

SECTION F PERFORMANCE GÉNÉRALE, WESTERN, ÉQUITATION

Les présents règlements doivent être appliqués de concert avec les règlements généraux de Canada Équestre

TABLE DES MATIÈRES

LE MANUEL DE RÈGLEMENTS DE CANADA ÉQUESTRE	v
PREMIÈRE PARTIE JUGES DE PERFORMANCE GÉNÉRALE ET JUGES WESTERN	1
CHAPITRE 1 JUGES DE PERFORMANCE GÉNÉRALE	1
CHAPITRE 2 JUGES WESTERN	2
DEUXIÈME PARTIE ÉPREUVES DE PERFORMANCE GÉNÉRALE ET WESTERN	4
CHAPITRE 3 RÈGLEMENTS GÉNÉRAUX POUR LES ÉPREUVES DE PERFORMANCE GÉNÉRALE.....	4
CHAPITRE 4 RÈGLEMENTS GÉNÉRAUX POUR LES CONCOURS WESTERN	5
CHAPITRE 5 RÈGLES GÉNÉRALES SUR LE HARNACHEMENT ET L'ÉQUIPEMENT DANS LES ÉPREUVES DE PERFORMANCE GÉNÉRALE ET D'ÉQUITATION WESTERN	6
TROISIÈME PARTIE ÉPREUVES DE PERFORMANCE WESTERN.....	7
CHAPITRE 6 ÉPREUVES DE PERFORMANCE WESTERN.....	7
CHAPITRE 7 HARNACHEMENT ET TENUE VESTIMENTAIRE WESTERN	12
CHAPITRE 8 PLAISANCE WESTERN	16
CHAPITRE 9 CHEVAUX D'OBSTACLES WESTERN	18
CHAPITRE 10 ÉPREUVES DE PARCOURS WESTERN	30
CHAPITRE 11 ÉPREUVES D'OBÉISSANCE AUX COMMANDEMENTS	38
CHAPITRE 12 REINING DE PERFORMANCE GÉNÉRALE	39
CHAPITRE 13 CHEVAL DE RANCH	44
QUATRIÈME PARTIE ÉPREUVES WESTERN CHRONOMÉTRÉES ...	50
CHAPITRE 14 ÉPREUVES DE VITESSE WESTERN.....	50
CINQUIÈME PARTIE ÉPREUVES DE PERFORMANCE CLASSIQUE. 62	
CHAPITRE 15 PERFORMANCE GÉNÉRALE – ÉPREUVES DE CHASSE	62

CHAPITRE 16	PERFORMANCE GÉNÉRALE – HACK DE CHASSE.....	67
CHAPITRE 17	PERFORMANCE GÉNÉRALE – SAUT D’OBSTACLES...	68
SIXIÈME PARTIE	ÉPREUVES CLASSIQUES AUX TROIS ALLURES .	74
CHAPITRE 18	PERFORMANCE GÉNÉRALE - CHEVAUX DE CHASSE AUX TROIS ALLURES	74
CHAPITRE 19	PERFORMANCE GÉNÉRALE - ÉPREUVES DE HACK...	76
SEPTIÈME PARTIE	PERFORMANCE GÉNÉRALE – ÉPREUVES DE PRÉSENTATION AU LICOU	81
CHAPITRE 20	PERFORMANCE GÉNÉRALE - PRÉSENTATION AU LICOU	81
HUITIÈME PARTIE	PERFORMANCE GÉNÉRALE - ÉPREUVES D’ÉQUITATION	84
CHAPITRE 21	RÈGLEMENTS DES ÉPREUVES D’ÉQUITATION DE PERFORMANCE GÉNÉRALE.....	84
CHAPITRE 22	PERFORMANCE GÉNÉRALE - ÉQUITATION EN ASSIETTE DE CHASSE	86
CHAPITRE 23	ÉQUITATION EN ASSIETTE DE TRAVAIL WESTERN ET ÉQUITATION WESTERN	91
NEUVIÈME PARTIE	PERFORMANCE GÉNÉRALE - ÉPREUVES DE LICOU/CONFORMATION	95
CHAPITRE 24	PERFORMANCE GÉNÉRALE - ÉPREUVES DE LICOU/CONFORMATION.....	95
ANNEXE 1	CHASSEURS ET SAUTEURS : DIAGRAMMES ET GRAPHIQUES: DISTANCES	97
GLOSSAIRE.....		98
TABLE DE CONVERSION		116
INDEX		117

CANADA ÉQUESTRE

Canada Équestre est l'organisme directeur national du sport équestre au Canada. Il a ainsi pour mandat de représenter, de promouvoir et de faire progresser ce sport au pays, ainsi que tous les intérêts équins et équestres afférents, y compris les loisirs, le commerce, la santé et le bien-être des chevaux.

SOUS LE PATRONAGE de son excellence la très honorable Mary Jeannie May Simon CC., CMM., COM., OQ., CD., FRCGS., Gouverneure générale du Canada

LE MANUEL DE RÈGLEMENTS DE CANADA ÉQUESTRE

Quiconque pratique un sport est tenu d'en connaître les règlements, et toute personne qui participe à un concours sanctionné Canada Équestre doit accepter cette responsabilité. Une connaissance complète des règlements et le respect de ceux-ci sont essentiels. Les concurrents doivent connaître à fond tous les règlements ainsi que les spécifications des épreuves dans les disciplines et sports de races chevalines des concours où ils participent.

Il est impossible dans ces règlements de parer à toute éventualité. En l'absence de dispositions pour traiter d'une circonstance particulière, ou lorsque l'interprétation la plus proche de la disposition pertinente engendrerait une injustice évidente, les responsables ont le devoir de prendre une décision fondée sur le bon sens et l'esprit sportif, reflétant ainsi de la façon la plus rapprochée les statuts et règlements de Canada Équestre.

Organisation du Manuel des règlements

Le Manuel des règlements de Canada Équestre est divisé en plusieurs sections groupées selon les disciplines et les sports de races chevalines. La section A comprend les règlements généraux applicables à tous les membres, concurrents, officiels, propriétaires, équidés, organisateurs et personnes responsables de Canada Équestre, sous réserve de dispositions contraires dans d'autres sections du *Manuel des règlements*.

Modifications perpétuelles aux règlements

Les livrets de règlements de Canada Équestre sont amendés à tous les ans. Ces amendements entrent en vigueur le 1^{er} janvier. La version en ligne publiée sur le site Web de Canada Équestre est la version officielle, susceptible d'être modifiée selon les modalités suivantes.

Amendements aux règlements

Tous les membres de Canada Équestre ont le droit de proposer des amendements aux règlements sous réserve de respecter les politiques, procédures et calendriers en vigueur. La date limite de transmission des propositions d'amendements des règlements est le 31 mai de chaque année, conformément aux procédures décrites à la page d'amendements des règlements de Canada Équestre. Les comités de disciplines et de sports de races chevalines concernés étudient les propositions en tenant compte de chacune et présentent celles qu'ils recommandent comme propositions d'amendements des règlements. Les propositions retenues sont publiées sur le site Web de Canada Équestre afin d'accorder aux membres 30 jours pour en prendre connaissance. Les comités prendront en compte tous les commentaires et apporteront les révisions nécessaires. Les amendements sont publiés sur le site Web de Canada Équestre en décembre et entrent en vigueur le 1^{er} janvier de l'année suivante.

Le processus d'amendement sera rigoureusement observé et seuls seront permis les amendements extraordinaires à la suite de modifications aux règlements de la FEI et ceux visant la sécurité, les questions financières, la clarification, l'éthique et le bien-être du cheval, à la discrétion du comité national des règlements, et ce, selon le protocole suivant. Les amendements extraordinaires entrent en vigueur au moment de leur publication par Canada Équestre sur son site Web officiel. De plus, les règlements de la FEI régissant les concours sanctionnés par Canada Équestre entrent en vigueur dès leur publication par la FEI.

Proposition d'amendement

1. **Proposition** – Formulée par le comité des règlements de la discipline ou du sport de race chevaline (un employé de CH ou un membre du comité national des règlements pour la section A), avec justification à l'appui.
2. **Autorisation** – Le conseil concerné de discipline ou de sport de race chevaline doit autoriser chaque amendement extraordinaire, en prendre note dans ses procès-verbaux et le transmettre au comité national des règlements.
3. **Approbation** – Le comité national des règlements est chargé de confirmer que les critères d'amendements extraordinaires (modification aux règlements de la FEI, sécurité, questions financières, clarification, éthique et bien-être du cheval) ont été respectés avant leur approbation. Une fois approuvé, l'amendement extraordinaire est communiqué au conseil du Sport avec la date d'approbation.
4. **Recommandation** – Le conseil du Sport reçoit et étudie le rapport et recommande au conseil d'administration de Canada Équestre d'accepter l'amendement extraordinaire.
5. **Ratification** – Le conseil d'administration de Canada Équestre étudie la recommandation du conseil du Sport, pourvu que les critères applicables soient respectés et que la procédure ait été dûment suivie.
6. **Publication** – Canada Équestre traduit et publie l'amendement et présente en ligne les modifications apportées dans une version avec changements visibles et une version finale des livrets de règlements. Les amendements indiquent la date de l'approbation par le comité national des règlements aux fins de compatibilité.

Entrée en vigueur – L'amendement extraordinaire entre en vigueur au moment de sa publication sur le site Web de Canada Équestre. La référence du dossier doit conserver la date d'approbation originale.

Interprétation des règlements

Lisez attentivement tous les renvois et consultez le site Web de Canada Équestre pour les modifications ou la clarification des règlements. En cas de divergence entre les versions anglaise et française, la version anglaise prévaut. En cas de conflit entre les règlements généraux et les règlements relatifs aux disciplines ou aux sports de races chevalines, les règlements relatifs aux disciplines ou aux sports de races chevalines prévalent. Dans le texte des règlements, le terme « membre » renvoie au membre en règle actif de Canada Équestre.

PREMIÈRE PARTIE JUGES DE PERFORMANCE GÉNÉRALE ET JUGES WESTERN

CHAPITRE 1 JUGES DE PERFORMANCE GÉNÉRALE

ARTICLE F101 JUGES REQUIS POUR LES CONCOURS DE PERFORMANCE GÉNÉRALE

1. Les concours de performance générale Argent sanctionnés par CE doivent faire appel à des juges de performance générale seniors.
2. Les concours de performance générale Bronze sanctionnés par CE peuvent faire appel à un juge de performance générale enregistré ou senior. Les juges accrédités au niveau provincial peuvent siéger aux épreuves Bronze mais ils doivent posséder une licence sportive en vigueur Bronze de CE et doivent avoir participé à un stage de CE pour juges en performance générale au cours des trois dernières années.
3. Les juges western de CE peuvent exercer leurs fonctions uniquement dans les épreuves western et ne peuvent pas juger les autres parties de la performance générale.

ARTICLE F102 GÉNÉRALITÉS

1. Les juges de performance générale enregistrés peuvent exercer leurs fonctions aux concours Bronze.
2. Les juges de performance générale seniors peuvent exercer leurs fonctions aux épreuves des divisions de performance générale si elles sont offertes aux concours Bronze et Argent sanctionnés par CE.
3. Les juges de performance générale peuvent exercer la fonction d'officiel à des concours canadiens non sanctionnés par CÉ.

ARTICLE F103 ÉPREUVES POUVANT ÊTRE ÉVALUÉES PAR UN JUGE DE PERFORMANCE GÉNÉRALE

Les juges de performance générale peuvent exercer leurs fonctions dans les épreuves suivantes:

- Plaisance western
- Chevaux d'obstacles western
- Parcours western
- Obéissance aux commandements
- Reining de performance générale
- Épreuves de vitesse western
- Performance générale – Chasse
- Performance générale – Hack de chasse
- Performance générale – Saut d'obstacles
- Performance générale – Épreuves de chasse aux trois allures
- Performance générale – Épreuves de hack
- Performance générale – Présentation au licou
- Performance générale – Équitation de chasse
- Performance générale – Équitation western
- Épreuves de conformation/licou

CHAPITRE 2 JUGES WESTERN

ARTICLE F201 JUGES REQUIS POUR LES CONCOURS WESTERN

1. Les concours western Argent sanctionnés par CE doivent retenir les services d'un juge senior accrédité pour la division western ou pour la division de performance générale.
2. Les concours western Bronze et Argent sanctionnés par CE peuvent faire appel à un juge senior ou à un juge enregistré accrédité pour la division western ou pour la division de performance générale.
3. Le statut de juge western permet au juge d'exercer ses fonctions uniquement dans les épreuves de division western sanctionnées par CE.

ARTICLE F202 GÉNÉRALITÉS

1. Les juges western enregistrés peuvent exercer leurs fonctions aux concours Bronze.
2. Les juges western seniors peuvent exercer leurs fonctions aux épreuves des divisions western si elles sont offertes dans le cadre des concours Bronze et Argent sanctionnés par CE. Les concours sanctionnés Argent doivent faire appel à un juge western senior. Pour plus de renseignements, consultez les Règlements de Canada Équestre, Section A, Règlements généraux, Officiels.
3. Les juges western peuvent exercer la fonction d'officiel à des concours canadiens non sanctionnés par CÉ.

ARTICLE F203 ÉPREUVES POUVANT ÊTRE ÉVALUÉES PAR UN JUGE WESTERN

Les juges western peuvent exercer leurs fonctions dans les épreuves suivantes:

- a. Épreuves de conformation/licou
- b. Présentation au licou
- c. Reining
- d. Épreuves de plaisance western
- e. Épreuves d'équitation western
- f. Épreuves de parcours western
- g. Chevaux d'obstacles western
- h. Épreuves d'obéissance aux commandements
- i. Épreuves futurité avec mors de filet
- j. Épreuves de vitesse western

ARTICLE F204 CARTES D'INVITÉS

1. Des cartes d'invité peuvent être émises aux juges accrédités auprès d'une association nationale de race et aux juges détenteurs du statut senior dans les divisions Arabe, Morgan, Appaloosa, Paint, Pinto ou Quarter Horse.
2. Les juges de performance générale seniors peuvent exercer leurs fonctions dans toutes les épreuves de division western d'un concours sans détenir de carte d'invité.
3. Les juges de performance générale enregistrés peuvent exercer leurs fonctions dans toutes les divisions western des concours Bronze sans détenir de carte d'invité. Ils peuvent demander une carte d'invité pour les concours Argent.
4. Les demandes de carte d'invité doivent être faites conformément aux procédures énoncées dans les Règlements de CE, section A, Règlements généraux, Article

- 1310, Cartes d'invités, et selon la politique d'administration des concours (PAC).
5. Les juges western et de performance générale peuvent exercer leurs fonctions dans les foires agricoles et les concours ouverts sans détenir de carte d'invité.

DEUXIÈME PARTIE ÉPREUVES DE PERFORMANCE GÉNÉRALE ET WESTERN

CHAPITRE 3 RÈGLEMENTS GÉNÉRAUX POUR LES ÉPREUVES DE PERFORMANCE GÉNÉRALE

ARTICLE F301 CLASSIFICATION DES ÉPREUVES DE PERFORMANCE GÉNÉRALE

Les épreuves de performance générale peuvent être présentées aux concours sanctionnés par CE et doivent se conformer aux règlements applicables à la division pertinente.

ARTICLE F302 PRIX PROVINCIAUX ET TERRITORIAUX DE CE

1. Des prix provinciaux ou territoriaux de CE peuvent être offerts mais ils doivent être réservés à la division de performance générale et les épreuves pertinentes doivent être identifiées comme étant admissibles aux prix provinciaux ou territoriaux. Ces prix doivent être distincts des autres prix de CE présentés pour les divisions de races ou les disciplines.
2. Les prix seront remis selon le total des points cumulés dans les épreuves de performance générale concernées et dans les autres sections de performance générale offertes exclusivement aux concours sanctionnés de CE.

ARTICLE F303 ADMISSIBILITÉ DES CONCOURS

Pour être admissibles en tant que concours de performance générale, les concours doivent comporter 40% d'épreuves western, en plus de pouvoir présenter au choix n'importe quelle épreuve parmi les suivantes:

- Plaisance western*
- Chevaux d'obstacles western*
- Parcours western*
- Obéissance aux commandements
- Reining de performance générale*
- Épreuves de vitesse western*
- Performance générale – Chasse
- Performance générale – Hack de chasse
- Performance générale – Saut d'obstacles
- Performance générale – Épreuves de chasse aux trois allures
- Performance générale – Épreuves de hack
- Performance générale – Présentation au licou*
- Performance générale – Équitation de chasse
- Performance générale – Équitation western*
- Performance générale – Épreuves de conformation/licou

* dénote les épreuves western

Remarque: Tous les concurrents âgés de moins de 18 ans au 1er janvier de l'année civile doivent porter un casque protecteur approuvé* en tout temps lorsqu'ils sont à cheval sur le site du concours.

Voir le glossaire de la section A pour les normes relatives aux casques protecteurs.

CHAPITRE 4

RÈGLEMENTS GÉNÉRAUX POUR LES CONCOURS WESTERN

ARTICLE F401 CATÉGORIES DE CONCOURS WESTERN

Tout concours western peut se dérouler en tant que concours sanctionné par CE en se conformant aux règlements de CE applicables dans la division.

ARTICLE F402 CONCOURS COMBINANT DES DIVISIONS MULTIPLES

1. Les concours peuvent offrir une division western conjointement à toute autre division de CE (par ex., races, saut d'obstacles, dressage); toutefois les règlements de CE en vigueur dans chacune des divisions doivent être appliqués.
2. Les droits à régler pour la tenue de concours combinant des divisions multiples sanctionnés en tant que concours nationaux de CE sont calculés d'après le total des bourses offertes dans l'ensemble des divisions du concours.

ARTICLE F403 PRIX PROVINCIAUX DE CE

1. Des prix provinciaux de CE peuvent être créés, mais ceux-ci doivent être pour la division western conjointement à toute autre partie de PG qui peut être offerte dans la province et qui est désignée admissible aux prix provinciaux. Les prix doivent être distincts de tout autre prix de CE pour les races ou les disciplines.
2. Les prix sont décernés en fonction du total des points remportés aux différentes épreuves de performance générale western et aux autres parties de performance générale offertes seulement aux concours sanctionnés par CE.

ARTICLE F404 ADMISSIBILITÉ DES CONCOURS

Pour qu'un concours soit admissible à titre de concours western, les organisateurs peuvent offrir n'importe quelle épreuve parmi les suivantes :

- Épreuves de licou ou de conformation (tous les sexes)
- Plaisance western
- Équitation western
- Présentation au licou
- Parcours western
- Obstacles western
- Reining
- Épreuves avec mors de filet
- Épreuves de vitesse

Remarque: Tous les concurrents âgés de moins de 18 ans au 1^{er} janvier de l'année civile doivent porter un casque protecteur approuvé* en tout temps lorsqu'ils sont à cheval sur le site du concours.

Voir le glossaire de la section A pour les normes relatives aux casques protecteurs.

CHAPITRE 5
RÈGLES GÉNÉRALES SUR LE HARNACHEMENT ET L'ÉQUIPEMENT
DANS LES ÉPREUVES DE PERFORMANCE GÉNÉRALE ET
D'ÉQUITATION WESTERN

ARTICLE F501 HARNACHEMENT ET ÉQUIPEMENT

1. Le juge et le commissaire peuvent, dans toutes les épreuves, interdire l'usage de n'importe quel mors ou équipement qu'ils considèrent cruel ou dangereux ou qui pourrait donner un avantage inéquitable à un cheval ou un cavalier.

ARTICLE F502 CASQUES PROTECTEURS ET CHUTES

1. Voir l'article A101 (Accidents et retour au sport) et l'article A905 (Casque protecteur) de la Section A : Règlements généraux des Règlements de CE.
2. Le cavalier qui franchit des obstacles à tout endroit sur le lieu de concours doit obligatoirement porter un casque protecteur approuvé aux normes muni d'un harnais de sécurité non amovible.
3. Le casque protecteur approuvé doit présenter l'étiquette.

TROISIÈME PARTIE

ÉPREUVES DE PERFORMANCE WESTERN

CHAPITRE 6

ÉPREUVES DE PERFORMANCE WESTERN

ARTICLE F601 TERMINOLOGIE WESTERN

Lorsqu'une épreuve de la division western de CE prévoit une allure précise, les définitions suivantes s'appliquent:

1. Le pas est une allure naturelle et rasante, à quatre temps. Le cheval doit avancer au pas en ligne droite et de façon franche et régulière. Le pas doit être alerte, avec une foulée de longueur raisonnable en rapport avec la taille du cheval.
2. Le petit trot est une allure souple, d'une foulée assez longue, à deux temps en diagonale. Le cheval passe d'une diagonale (constituée d'un membre antérieur et du membre postérieur opposé) à l'autre. Le petit trot lent doit s'effectuer d'aplomb, être équilibré, avec amplitude. Les chevaux qui avancent au pas avec leurs membres postérieurs et au trot avec leurs membres antérieurs n'exécutent pas l'allure exigée. Au trot allongé, le cheval doit démontrer les mêmes aptitudes qu'au petit trot.
3. Le petit galop est une allure aisée et rythmée à trois temps. En se déplaçant vers la droite, le cheval doit galoper sur le pied droit, et vers la gauche, sur le pied gauche. Les chevaux qui ont une allure à quatre temps n'exécutent pas le galop correctement. Les chevaux doivent galoper avec une foulée naturelle, en détente et en souplesse. La vitesse du galop doit être choisie selon le rythme naturel de l'animal.

ARTICLE F602 GROUPES D'ÂGE

1. L'âge d'un concurrent est celui atteint en date du 1er janvier de l'année en cours.
2. Sauf en cas d'indication contraire, les responsables du concours sont autorisés à fixer les limites des groupes d'âge des épreuves réservées aux concurrents juniors et aux jeunes gens. La répartition des concurrents par groupe d'âge est particulièrement recommandée lorsque les inscriptions dans une épreuve sont très nombreuses, ceci afin de rendre la compétition plus équitable pour tous.
 - a) Lorsqu'une seule épreuve réservée aux jeunes est prévue au programme, et qu'elle n'est pas divisée, on doit la réserver aux concurrents âgés de 18 ans et moins.
 - b) Lorsque deux épreuves sont prévues au programme, les groupes d'âge doivent être répartis comme suit :
 - 13 ans et moins
 - de 14 ans à 18 ans
 - c) Lorsque trois épreuves sont prévues, les groupes d'âge doivent être répartis comme suit:
 - 11 ans et moins
 - de 12 à 14 ans
 - de 15 à 18 ans
3. À la discrétion du juge et des organisateurs du concours, et avec le consentement unanime des concurrents, on pourra réunir en une même épreuve plusieurs groupes d'âge, lorsqu'il y a deux inscriptions ou moins dans un groupe d'âge ou dans les deux groupes d'âge que l'on souhaite réunir. Il est cependant interdit de

regrouper les 11 ans et moins avec les concurrents de 15 à 18 ans.

4. Des épreuves ouvertes réservées aux concurrents seniors/adultes peuvent être offertes de concert avec les épreuves réservées aux concurrents juniors/jeunes.

ARTICLE F603 CONCURRENTS JEUNES/JUNIORS ET CONCURRENTS AMATEURS

1. Un concurrent jeune/junior est celui qui est âgé de moins de 19 ans en date du 1er janvier de l'année en cours. Cette règle s'applique à tous les règlements de plaisance western de la Section F et de la Section A relatifs à l'âge d'un jeune ou junior.
2. Tout concurrent qui participe aux épreuves pour amateurs de CE doit détenir une licence sportive en règle de CE, une carte d'amateur valide et doit respecter les directives suivantes:
 - a) Un amateur reconnu par CE ne peut accepter de rémunération en échange de l'entraînement d'un cheval ou de la présentation d'un cheval aux concours reconnus par CE. Consulter la section A, Règlements généraux, Concurrents amateurs, et la Section A, Glossaire, pour la définition de « rémunération ».
 - b) Un amateur reconnu par CE ne peut pas entraîner ou présenter un cheval, ni donner des instructions à un cavalier ou à un meneur, s'il le fait en échange d'une rémunération donnée à une entreprise ou à une ferme qu'il ou elle, ou sa famille, possède ou gère.
 - c) Un amateur reconnu par CE ne peut pas servir en tant qu'agent, ni accepter de commissions, pour la vente, l'achat et(ou) la location d'un cheval.
 - d) Les amateurs reconnus par CE ne peuvent utiliser leur nom, leur photo ou tout autre forme d'inférence en tant que personne de cheval dans une publicité ou pour vendre un article, sauf s'il en a reçu l'autorisation signée de CE (par exemple, promotion d'un produit ou publicité les annonçant en tant qu'entraîneur).
 - e) Un amateur reconnu par CE ne peut pas participer à une entente de commandite sans l'autorisation de CE.

ARTICLE F604 INSCRIPTIONS

1. Un cheval n'est autorisé à concourir que s'il est inscrit officiellement et que si le couple cavalier/monture répond aux conditions d'admissibilité. Aucune inscription n'est acceptée après le début officiel d'une épreuve.
2. Un concurrent peut inscrire plus d'une monture dans une épreuve, mais chaque cheval doit être monté par un seul cavalier dans l'épreuve en question. Dans les épreuves limitées au travail individuel, par exemple reining, parcours western, épreuves de vitesse), un concurrent peut monter jusqu'à trois chevaux distincts dans l'épreuve; cependant chaque monture ne peut être inscrite qu'une seule fois dans chaque épreuve d'un concours. En cas d'éliminatoires, le cheval doit être monté par le cavalier qui a participé à l'épreuve originale dans chaque éliminatoire de l'épreuve.
3. Le comité organisateur du concours peut, à sa discrétion, limiter les inscriptions mixtes dans les classes juniors/jeunes et seniors/ouvertes.
4. Il est interdit aux personnes de moins de 18 ans de manipuler ou de présenter un étalon sur le site du concours.
5. Les chevaux juniors sont âgés de cinq ans ou moins en date du 1^{er} janvier de l'année en cours.

6. Les chevaux seniors sont âgés de six ans ou plus en date du 1^{er} janvier de l'année en cours.

ARTICLE F605 DÉROULEMENT DES ÉPREUVES DE PERFORMANCE WESTERN

1. Dans toutes les épreuves de performance, les chevaux doivent être montés à califourchon et dans les épreuves de présentation au licou, ils doivent être menés au licou. Aucun cheval âgé de deux ans ne peut concourir dans une épreuve de performance avant le 1er juillet de l'année où il atteint deux ans, exception faite de l'épreuve de présentation au licou.
2. Dans toutes les épreuves de performance où les chevaux inscrits concourent individuellement, un tirage au sort détermine l'ordre de compétition. Que les chevaux inscrits concourent individuellement ou non, les concurrents d'une épreuve doivent être rassemblés suffisamment d'avance pour que le jugement de l'épreuve puisse commencer à l'heure prévue et se poursuivre sans délai. Les concurrents doivent se tenir prêts à participer, à moins que le juge ne les excuse. Un concurrent en retard peut se voir refuser le droit de participer à l'épreuve.
3. Un cheval n'est pas pénalisé pour la façon dont il porte la queue, ni lorsqu'il réagit normalement en bougeant la queue aux ordres de son cavalier ou aux changements de pied. Un juge peut cependant pénaliser une monture si elle fouaille de la queue de façon exagérée ou si sa queue semble inerte et pend mollement entre ses jambes et ne réagit pas de façon normale.
4. Dans toutes les épreuves où le mouvement du reculer est exigé, le juge est libre de réserver l'exécution du reculer aux finalistes de l'épreuve en question.
5. Dans toutes les épreuves où les chevaux travaillent sur la piste (par exemple, plaisir western, équitation western, et autres), le juge n'est pas autorisé à faire sortir les concurrents de la piste au galop ou au petit galop.
6. Pour toutes les épreuves de performance jugées sur la piste, le juge peut demander à son gré un changement de direction au pas ou au petit trot, mais non au galop.
7. Les responsables du concours déterminent si des éliminatoires sont nécessaires ou non, fixent le nombre de rondes et le nombre de chevaux dans chaque groupe.
8. Le classement final des chevaux est déterminé par le total des points accumulés à la finale, aux éliminatoires et(ou) à chaque ronde.
9. Une épreuve se poursuit jusqu'à ce qu'il n'y ait plus aucun concurrent ex-aequo au classement pour les places comptant pour des points. Un concurrent qui se trouvait à égalité avec un ou plusieurs concurrents et qui est disqualifié en finale ne peut être classé à un rang inférieur à celui qu'il occupait avant la finale. Les concurrents disqualifiés durant la première épreuve ne peuvent être considérés ex-aequo même lorsqu'il y a moins de six inscriptions dans une épreuve.
10. La reprise d'une épreuve n'est pas autorisée suite à un bris d'équipement. Lorsqu'en raison d'un équipement défectueux, un concurrent retarde le déroulement d'une ronde ou oblige son interruption, il est éliminé par le juge.
11. Les manèges où se déroulent les épreuves doivent avoir un portail ou une barrière sécuritaire qui s'ouvre et se ferme.
12. Dans les épreuves d'obstacles western, un concurrent est autorisé à changer de main pour négocier un obstacle.
13. Les patrons des épreuves d'obstacles western, de présentation au licou, d'équitation western et de reining doivent être affichés au moins une heure avant la tenue de l'épreuve. Il incombe aux juges d'approuver tous les patrons et les

enchaînements avant leur affichage et de désigner la personne responsable du tracé des parcours.

14. Les chevaux juniors (cinq ans et moins) qui participent aux épreuves de plaisance western, de reining, de chevaux de ranch, de parcours western, d'obstacles western et d'équitation western et qui sont présentés avec un hackamore ou un mors de filet peuvent être montés avec les deux mains sur les rênes.
15. Les chevaux seniors (six ans et plus) doivent porter un mors de bride à levier western approprié et être montés avec une seule main sur les rênes.
16. Les chevaux de n'importe quel âge présentés dans les épreuves distinctes réservées aux débutants juniors et jeunes ou aux débutants amateurs peuvent être montés avec les deux mains sur les rênes et un mors de filet.
17. Les doigts de la main active doivent être fermés sur les rênes, l'index est permis entre les rênes seulement lorsque des rênes séparées sont utilisées. Dans toute épreuve de performance reconnue, le juge peut faire enlever ou modifier toute pièce du harnachement ou de la tenue du concurrent qui, selon lui, peut présenter un danger pour le cheval et(ou) avantager injustement le cheval, ou qui peut constituer un traitement qu'il considère cruel.
18. La note obtenue durant les éliminatoires ou les rondes et la note obtenue par chaque cheval durant la finale, ou la note obtenue uniquement durant la finale, déterminent le classement. La constance de la performance doit être considérée un facteur important dans le choix des gagnants.

ARTICLE F606 ÉLIMINATION

1. Dans toutes les épreuves, à moins d'indication contraire, la chute d'un cavalier ou du cheval pendant l'exécution entraîne automatiquement l'élimination. Il y a chute du cavalier lorsque ce dernier doit monter ou sauter en selle pendant qu'il est dans le manège, ou s'il n'est plus à califourchon sur son cheval. Il y a chute du cheval lorsque l'épaule et la hanche touchent toutes les deux le sol.
2. Dans tous les cas où la bouche d'un cheval saigne, ou s'il est monté avec un hackamore et que ce dernier est en contact avec une plaie ouverte, à vif ou qui saigne, le cheval peut être éliminé à la discrétion du juge.
3. Les responsables du concours sont tenus d'émettre un numéro de concurrent aux participants pour chaque cheval inscrit dans une épreuve. Le concurrent qui omet de porter ses numéros bien en vue est passible d'élimination.
4. Dans toutes les épreuves qui requièrent de l'équipement, par exemple les épreuves d'obstacles western et la course en slalom, les concurrents ne sont pas autorisés à utiliser l'équipement officiel du concours durant l'échauffement qui précède l'épreuve sans l'autorisation de la direction du concours, sous peine d'élimination. Ils sont autorisés à utiliser d'autres équipements pour s'échauffer, si cet équipement est mis à leur disposition.

ARTICLE F607 CHAMPIONNATS

Les championnats sont octroyés selon le total cumulatif des points. Le nombre de points accordés varie selon le nombre de concurrents dans chaque épreuve. Par exemple, avec 10 chevaux, 2 points sont accordés au premier, 1 point au deuxième.

ARTICLE F608 PRIX

Les points décernés en vue d'un prix sont calculés conformément au tableau suivant :

Nombre de chevaux dans
l'épreuve

	1er	2ème	3ème	4ème	5ème	6ème	7ème	8ème	9ème	10ème
3-4	1/2									
5-9	1	1/2								
10-14	2	1	1/2							
15-19	3	2	1	1/2						
20-24	4	3	2	1	1/2					
25-29	5	4	3	2	1	1/2				
30-34	6	5	4	3	2	1	1/2			
35-39	7	6	5	4	3	2	1	1/2		
40-44	8	7	6	5	4	3	2	1	1/2	
45 ou plus	9	8	7	6	5	4	3	2	1	1/2

CHAPITRE 7

HARNACHEMENT ET TENUE VESTIMENTAIRE WESTERN

ARTICLE F701 CASQUE PROTECTEUR APPROUVÉ

Les adultes peuvent être coiffés d'un chapeau western durant les épreuves. Les cavaliers peuvent porter un casque protecteur approuvé* sans encourir de pénalité; le port du casque est fortement conseillé pour des questions de sécurité.

Les cavaliers juniors âgés de moins de 18 ans au 1^{er} janvier de l'année en cours doivent porter un casque protecteur approuvé* en tout temps lorsqu'ils sont à cheval sur les lieux du concours.

*Se référer aux «Normes du casque protecteur» du Glossaire. Les casques protecteurs approuvés doivent être approuvés, correctement ajustés et bien attachés.

ARTICLE F702 TENUE VESTIMENTAIRE WESTERN

Pour les épreuves western, les concurrents doivent porter des vêtements western adéquats, y compris une chemise à manches longues avec col, un chapeau et des bottes de style western. Les bottes ou chaussures portées par tout cavalier à cheval, peu importe où il se trouve sur le site de concours, doivent avoir un talon bien découpé. Tous les concurrents peuvent porter un casque protecteur approuvé quelle que soit la division ou l'épreuve sans encourir de pénalités. Le port du casque protecteur est fortement conseillé pour des raisons de sécurité. Le concurrent doit porter le chapeau dès son entrée dans le manège. Les éperons et les jambières en cuir sont facultatifs. Les juges peuvent, à leur discrétion, autoriser les concurrents à modifier leur tenue en raison des conditions climatiques. Les concurrents sont autorisés à modifier leur harnachement et leur tenue vestimentaire pour des raisons médicales valides si le commissaire de CH en a été avisé avant l'épreuve.

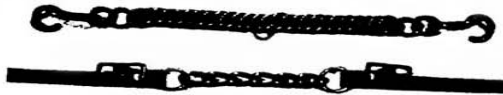
ARTICLE F703 HARNACHEMENT WESTERN

1. Par « hackamore », on entend un bosal souple fait de corde, de cuir cru ou de cuir tressé dont le cœur est obligatoirement fait de cuir cru. Aucun matériau rigide n'est autorisé sous la mâchoire, même s'il est muni d'un revêtement ou matelassé. Le bosal de crin est interdit. Le présent paragraphe ne s'applique pas à l'emploi d'un hackamore mécanique.
2. Chaque fois que le terme mors de filet est employé au sujet des épreuves de performance western, il s'agit d'un mors conventionnel à anneaux ronds, à olives, ou en forme de « D ». Le diamètre de chaque anneau ne doit pas être supérieur à 4 pouces (100 mm). La circonférence intérieure des anneaux ne doit contenir aucune rêne, aucun levier ou aucune attache de bride qui puisse exercer une action de levier. Le canon du mors doit être rond, ovale ou ovoïde et il doit être fait de métal lisse à nu. Il peut être incrusté mais doit demeurer lisse ou être recouvert de latex. Le diamètre maximum de l'embouchure est de 5/16 de pouce (8 mm), mesuré à 1 pouce (25 mm) de l'anneau et allant en décroissant vers le centre du mors. Le canon peut être fait de deux ou trois sections. Le canon jointé à trois sections est autorisé, à condition que l'anneau reliant chaque section ait au plus 1 à 1/4 de pouces (25 mm à 32 mm) de diamètre, ou au plus 1 1/4 de pouces (32 mm) de diamètre, ou qu'il soit jointé par une palette plate de 3/8 à 3/4 de pouces (10 mm à 20 mm) mesurée de haut en bas avec une longueur maximale de 2 pouces (50 mm), et qui repose à plat dans la bouche du cheval.

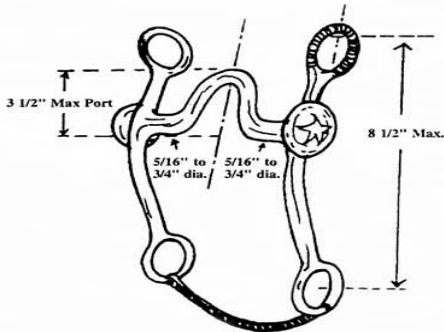
3. Lorsque le terme « mors » ou « mors de bride » est employé dans les épreuves de performance western, il s'agit d'un mors à levier possédant un canon d'une seule pièce ou brisé et des branches qui exercent une action de levier. Les mors à levier doivent être exempts de tout système mécanique et doivent être considérés en tant que mors western ordinaires. Les mors western ordinaires autorisés possèdent entre autres les caractéristiques suivantes:
 - a) La longueur maximale des branches est de 8 po 1/2 (215 cm), mesurée conformément au schéma à la fin de cet article. Les branches peuvent être fixes ou mobiles.
 - b) Concernant les canons, ceux-ci doivent être en métal nu, lisses, et de forme arrondie, ovale ou ovoïde. Le diamètre du canon peut varier entre 5/16 et 3/4 de po (8 mm et 20 mm), mesuré à 1 pouce (25 mm) de l'anneau. Le canon peut être incrusté, mais doit demeurer lisse ou être recouvert de latex. Rien ne doit faire saillie sous le canon; les prolongements et les pointes, tels que ceux vus sur les canons d'une pièce, sont interdits. Le canon jointé peut comprendre deux ou trois sections. Le canon jointé à trois sections est accepté, à condition que l'anneau reliant chaque section ait au plus 1 1/4 de pouces (32 mm) de diamètre mesuré de haut en bas, avec une longueur maximale de 2 pouces (50 mm), et qu'il repose à plat dans la bouche du cheval.
 - c) La hauteur maximale du passage de langue autorisé est de 3 po 1/2 (90 mm) et le passage peut comporter un revêtement ou des rouleaux. Les mors brisés, les mors à roulettes dits « halfbreeds », et les mors à palette (« spade bits ») sont considérés ordinaires et autorisés.
 - d) Les mors coulissants, les mors releveurs et les embouchures plates de polo ou en forme de beignet ne sont pas permis.
4. Lorsqu'un mors à levier est utilisé, la bride doit comporter une fausse-gourmette de cuir ou une gourmette en maillons de chaîne. La gourmette doit être d'une largeur minimum de 1/2 pouce et être posée à plat contre la mâchoire du cheval. Elle ne doit comporter aucune barre, fil métallique ou torsion. Il est interdit d'employer quelque autre substance que ce soit, fil de fer, cuir brut, métal ou autre, conjointement, ou faisant partie de la fausse gourmette de cuir et de la gourmette. Les gourmettes arrondies, enroulées, tressées ou de cuir brut sont interdites. La sur-gourmette est autorisée. Une gourmette brisée n'entraîne pas nécessairement la disqualification du concurrent. La lanière de cuir facultative fixée au mors de filet sous les rênes est acceptée.
5. À l'exception des épreuves avec mors de filet ou hackamore, des chevaux juniors présentés avec hackamore ou mors de filet et des épreuves distinctes réservées aux débutants juniors et jeunes ou aux débutants amateurs, une seule main est autorisée sur les rênes et il est interdit de changer de main. Les doigts doivent être fermés sur les rênes. Seul l'index peut être glissé si le cavalier utilise des rênes séparées. Dans les épreuves d'obstacles western, le cavalier peut changer de main sur les rênes pour négocier un obstacle. Le non-respect de ce règlement entraîne automatiquement la disqualification du concurrent.
6. Lorsque le terme « romal » est employé dans cette division, il s'agit d'une extension de lanière tressée et attachée à des rênes fermées.
 - a) Cette extension doit être tenue dans la main libre avec un espace de 16 pouces (40 cm) entre la main tenant les rênes et celle tenant le romal.
 - b) Le romal ne peut pas être utilisé en avant de la sangle principale, ni pour signaler un commandement au cheval. Les infractions à cette règle seront

- pénalisées sévèrement par le juge.
- c) Lorsqu'un romal est utilisé, les doigts du cavalier doivent être légèrement fermés sur les rênes, les poignets droits et détendus et le pouce sur le dessus.
 - d) Aucun doigt ne peut être glissé entre les rênes. La main libre peut servir à ajuster la longueur des rênes durant les exercices, sauf dans les épreuves de reining. Le recours à la main libre lorsque le cavalier tient le romal pour ajuster la tension ou la longueur des rênes entre la bride et la main qui tient les rênes est considéré comme l'utilisation des deux mains et le concurrent recevra une note de zéro (0), sauf au moment de l'hésitation ou l'immobilisation du cheval.
 - e) Les chevaux juniors, ou les chevaux de n'importe quel âge montés dans les épreuves distinctes réservées aux débutants juniors et jeunes ou aux débutants amateurs dans les épreuves de plaisance western, d'équitation western, de reining, de parcours western et d'obstacles western et présentés avec un hackamore ou un mors de filet peuvent être montés avec les deux mains sur les rênes.
7. Dans toutes les épreuves, la selle western de ranch est obligatoire. La selle de ranch australienne n'est pas autorisée. Le harnachement en argent n'accorde aucun point supplémentaire comparativement à un équipement en bon état. Les chevaux de cinq ans et moins peuvent être présentés avec un mors de filet, un hackamore, un mors à levier, un mors dit « halfbreed », ou un mors à palette (« spade bit »).
8. Équipement facultatif:
- a) Lasso ou réata: lorsque utilisés, ils doivent être enroulés et fixés à la selle.
 - b) Entraves: fixées à la selle.
 - c) Tapaderos,.
 - d) Les cloches, les guêtres et les bandages sont autorisés dans les épreuves de reining, de vitesse western, de cheval de ranch et d'équitation western.
 - e) Martingales fixes dans les épreuves de vitesse.
 - f) Martingales à anneaux dans les épreuves de vitesse.
 - g) Éperons : il est interdit d'éperonner le cheval en avant de la sangle principale.
9. Équipement interdit:
- a) Tous les types de cloches et de guêtres, de bandages et de bottes sont interdits dans les épreuves de plaisance western, d'obstacles western, de licou, de parcours western, et de présentation au licou.
 - b) Gourmète ou fausse-gourmète d'une largeur inférieure à 1/2 pouce (13 mm).
 - c) Martingales et rênes allemandes, sauf dans le cas des épreuves de vitesse où cependant aucune pièce de métal sans revêtement ne peut être en contact avec la tête du cheval.
 - d) Muserolles et martingales fixes, sauf dans le cas des épreuves de vitesse.
10. Pour plus de détails au sujet des règlements spéciaux régissant l'utilisation du hackamore et du mors de filet, consulter les règlements relatifs aux épreuves de reining et de plaisance western dans ce livret.
11. Dans les épreuves de vitesse western, le harnachement de type western est de rigueur. L'utilisation du hackamore, y compris du hackamore mécanique, ou d'autres types de harnachement pour la tête est laissée au choix des concurrents. Le juge est toutefois libre d'interdire l'utilisation de mors et de harnachement qu'il considère trop sévères.

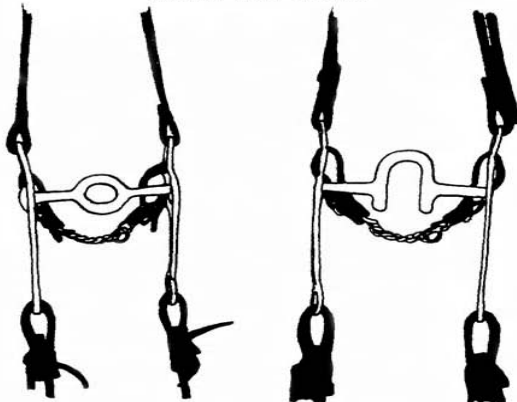
- a) Équipement facultatif :
 - i) Martingales fixes
 - b) Équipement interdit :
 - i) Courroies de retenue (« jerk line »)
 - ii) Bricoles cloutées
12. Dans une épreuve de performance, un cheval dont la bouche est attachée ou immobilisée est éliminé.
 13. Dans une épreuve de performance, un cheval dont la bouche saigne peut être éliminé à la discrétion du juge.
 14. Le juge ou le commissaire a le pouvoir d'interdire l'utilisation de tout mors ou équipement qu'il juge cruel ou qui pourrait conférer un avantage déloyal à un couple athlète-cheval.



MORS WESTERN



MORS AUTORISÉ



MORS EN FORME DE BEIGNET

MORS À POINTES

MORS INTERDITS

CHAPITRE 8 PLAISANCE WESTERN

ARTICLE F801 GÉNÉRALITÉS

Le cheval de plaisance western idéal se déplace avec aisance et naturel. Il doit avoir une longueur de foulée raisonnable compte tenu de sa conformation et doit couvrir une bonne distance sans avoir à fournir un grand effort. Il a un mouvement équilibré et coulant, et possède des allures cadencées. On accorde une importance considérable à la qualité du mouvement et à l'uniformité des allures. Le port de la tête et de l'encolure doit être naturel et détendu. La nuque doit être au niveau de ou légèrement au-dessus du garrot. Le cheval ne doit pas être derrière la main, ce qui donne l'apparence d'être intimidé, ni paraître résister en tenant la tête trop au-dessus de la main. La tête bien d'aplomb et le bout du nez légèrement au-dessus de la verticale, il doit sembler éveillé et avoir les oreilles attentives. Il doit pouvoir être présenté sur des rênes assez lâches tout en maintenant un contact léger avec la bouche et un bon contrôle. Il répond volontiers aux aides durant les transitions et s'exécute avec aisance. Il doit démontrer le même mouvement fluide lorsqu'une allure allongée lui est demandée. Le cheval qui répond bien, est équilibré, qui affiche des allures fluides et uniformes, qui semble en bonne condition et qui donne l'impression d'être agréable à monter se verra attribuer la note maximale.

ARTICLE F802 ÉPREUVES DE PLAISANCE WESTERN

Un concours peut comprendre jusqu'à deux épreuves de plaisance western :

1. Lorsque deux épreuves sont offertes, les chevaux doivent être regroupés comme suit:
 - a) Chevaux de plaisance western seniors (six ans et plus présentés avec un mors de bride),
 - b) Chevaux de plaisance juniors (cinq ans et moins présentés avec un mors de bride, un hackamore ou un mors de filet).
2. S'il n'y a qu'une seule épreuve de plaisance prévue au concours, elle doit regrouper les chevaux comme suit:
 - a) Épreuve de chevaux de plaisance western – toutes catégories (Les chevaux âgés de six ans et plus sont présentés avec un mors de bride. Les chevaux de cinq ans et moins peuvent être présentés avec un mors de bride, un hackamore ou un mors de filet).

ARTICLE F803 DÉROULEMENT DES ÉPREUVES DE PLAISANCE WESTERN

1. Dans cette épreuve, les chevaux sont jugés selon leur performance, leur condition physique et leur conformation; au moins 20 pour cent du pointage de la note est réservé à la condition physique et à la conformation.
2. Les chevaux doivent travailler dans les deux directions du manège et ce, aux trois allures, afin de démontrer leur aptitude sur chaque pied. À la discrétion du juge, l'allongement des allures, au pas, au petit trot et au galop peut être exigé dans une direction ou dans les deux directions du manège. Un juge peut se réserver le droit d'exiger l'allongement de l'allure au trot aux 12 chevaux en tête du classement, cependant le galop allongé ne peut être exigé que des 12 premiers chevaux en tête du classement. Les cavaliers doivent demeurer assis en selle durant l'exécution du trot allongé. Les chevaux doivent pouvoir reculer aisément

- et demeurer calmement à l'arrêt.
3. Le juge peut demander un changement de direction au pas et au petit trot, mais pas au galop.
 4. Un juge peut exiger de n'importe quel concurrent l'exécution de mouvements supplémentaires conformes à ceux indiqués précédemment et n'est pas autorisé à demander des allures et des mouvements qui ne sont pas conformes à ceux décrits plus haut.
 5. Le cavalier n'a pas à descendre de cheval, sauf si le juge souhaite inspecter le harnachement.
 6. Les chevaux de plaisance western juniors doivent être présentés avec un hackamore ou un mors de filet, les rênes doivent être tenues conformément à la manière indiquée à l'article F703.4. Lorsqu'un romal est utilisé, celui-ci doit être tenu conformément à l'article. F703.5
 7. Les fautes suivantes sont pénalisées en fonction de leur gravité:
 - a) Rompre l'allure
 - b) Galoper à faux
 - c) Vitesse excessive (toutes les allures)
 - d) Lenteur excessive (toutes les allures) et perte d'impulsion vers l'avant
 - e) Ne pas adopter l'allure prescrite au moment requis
 - f) Toucher le cheval ou la selle avec la main libre
 - g) Ouverture exagérée de la bouche du cheval
 - h) Trébucher ou chuter
 - i) Éperonner le cheval ou utiliser le romal en avant de la sangle principale
 - j) Cheval maussade, manquant de vivacité, léthargique, émacié, absent ou épuisé
 - k) Port de tête trop à l'avant de la verticale
 - l) Allures saccadées ou trop courtes
 - m) Rênes démesurément longues et absence de contact
 - n) Port de tête trop haut
 8. Les fautes suivantes peuvent entraîner la disqualification du concurrent :
 - a) Changer de main sur les rênes ou utiliser deux mains sur les rênes (à l'exception des chevaux présentés avec hackamore et mors de filet)
 - b) Glisser plus d'un doigt entre les rênes
 - c) Tête portée trop basse (pointe de l'oreille plus basse que le garrot sur plus de cinq foulées)
 - d) Encolure encapuchonnée et trop incurvée ou tendue à la nuque, et cheval derrière la main sur plus de cinq (5) foulées

CHAPITRE 9

CHEVAUX D'OBSTACLES WESTERN

ARTICLE F901 GÉNÉRALITÉS

1. L'épreuve d'obstacles western démontre les aptitudes d'un cheval sécuritaire, calme et au bon comportement sur un parcours d'obstacles.
2. Le cheval d'obstacles western doit être calme et bien se comporter; il doit démontrer son intelligence et ses aptitudes à transporter son cavalier de façon sécuritaire à travers et au-dessus les différents obstacles du parcours.
 - a) Un cheval qui répond bien doit être attentif au moment d'aborder un obstacle et utiliser sa vue, son odorat et son ouïe pour l'examiner calmement.
 - b) Le parcours bien conçu doit comporter des obstacles naturels ressemblant à ceux qu'on pourrait trouver en randonnée.
 - c) Un parcours bien conçu devrait comporter au moins six obstacles qui sont les trois obstacles obligatoires et au moins trois obstacles facultatifs, et les trois allures – pas, trot et petit galop – devraient être utilisées en alternance entre les obstacles.
 - d) L'enchaînement du parcours doit être affiché au moins une heure avant le début de l'épreuve.
 - e) Le juge doit reconnaître le parcours à pied avant le début de l'épreuve, et a le droit de modifier le parcours et(ou) de faire enlever tout obstacle qu'il peut présenter un risque pour la sécurité.

ARTICLE F902 DÉROULEMENT DES ÉPREUVES D'OBSTACLES WESTERN

1. Dans cette épreuve, la performance du cheval aux obstacles est jugée, et plus particulièrement la façon dont il répond au cavalier, son comportement, et la qualité du mouvement.
2. Une note plus élevée est accordée aux chevaux qui franchissent les obstacles avec style et avec une certaine rapidité, à condition de ne pas sacrifier la précision. Une note plus élevée devrait être accordée aux chevaux qui négocient les obstacles avec attention, aux chevaux capables de se débrouiller seuls sur un parcours lorsque les obstacles s'y prêtent et qui réagissent de bon gré aux indications du cavalier devant les obstacles plus difficiles.
3. Les chevaux qui hésitent trop longtemps à l'approche d'un obstacle sont pénalisés. Les chevaux qui manquent de naturel au moment de franchir les obstacles sont pénalisés et le cavalier qui se hisse de façon exagérée dans ses étriers ou qui se penche au-dessus de l'encolure du cheval est aussi pénalisé.
4. Les concurrents qui aident visiblement leur cheval en le touchant sur l'encolure ou n'importe où en avant de la sangle principale sont pénalisés. Mis à part dans le cas des chevaux juniors présentés dans les épreuves avec hackamore et mors de filet, une seule main est autorisée sur les rênes; toutefois, le concurrent est autorisé à changer de main lorsqu'il négocie un obstacle. Lorsque le cheval est en mouvement, la main du cavalier ne doit toucher ni le cheval ni la selle.
5. Dans cette épreuve, les chevaux n'ont pas à travailler sur la piste. Toutefois, le parcours doit être conçu de façon à permettre de démontrer l'aptitude de chaque cheval aux trois allures (pas, petit trot et petit galop) entre les obstacles et durant l'exécution du parcours, et la qualité du mouvement et le rythme contribuent à la note accordée aux manœuvres. Lorsqu'il se déplace entre les obstacles, le

cheval doit être équilibré et avoir un port de tête et d'encolure naturel et détendu; la nuque doit être au niveau de ou légèrement au-dessus du garrot. Le cheval ne doit pas être derrière la main, ce qui donne l'apparence d'être intimidé, ni paraître résister en tenant la tête trop au-dessus de la main.

6. Les allures à exécuter entre les obstacles sont laissées à la discrétion du juge. Un changement de pied en l'air ne constitue pas un obstacle dans une épreuve d'obstacles western. Tout changement de pied ou changement d'allure doit être jugé en fonction des allures notées et des critères pour juger les allures. Un changement de pied en l'air ne peut être exigé, mais il peut être exécuté au choix.
7. Le parcours doit comprendre au moins six obstacles, dont trois sont obligatoires et trois sont choisis parmi la liste des obstacles approuvés. L'allure prescrite entre chaque obstacle est à la discrétion du juge. Le plan du parcours doit être affiché au moins une heure avant le début de l'épreuve. Un concurrent qui commet une erreur de parcours est éliminé. Le concurrent qui ne réussit pas à franchir un obstacle n'est pas automatiquement éliminé, mais est sévèrement pénalisé.
8. En cas de déplacement des obstacles, le parcours doit être réaménagé conformément au plan original après le passage de chaque concurrent. Au moment d'établir les parcours, les responsables du concours doivent se rappeler que cette épreuve ne vise pas à piéger le cheval ni à entraîner son élimination en rendant un obstacle trop difficile. Si les parcours choisis sont difficiles, il faut prévoir un parcours présentant un degré de difficulté moindre à l'intention des chevaux d'obstacles western juniors. Il faut prévoir une distance libre de tout obstacle d'au moins 30 pieds pour les passages au petit trot, et d'au moins 50 pieds pour les passages au petit galop afin de permettre au juge de pouvoir évaluer les allures prescrites.
9. Le juge doit reconnaître le parcours à pied et a le droit de le modifier à son gré. Il a le devoir d'en faire retirer ou de modifier tout obstacle qu'il juge dangereux ou infranchissable. Si en tout temps un obstacle western est jugé dangereux par un juge, cet obstacle doit être réparé ou retiré du parcours. Si l'obstacle en question ne peut être réparé et que les chevaux ont tous complété le parcours, le pointage accordé pour l'obstacle en question devra être soustrait de toutes les prestations antérieures pour l'épreuve en question. Lorsque les distances et les intervalles sont mesurés entre chaque obstacle, la mesure doit être prise à partir de la base intérieure à la base intérieure de chaque obstacle, en respectant la trajectoire normale d'un cheval.
10. Exception faite des chevaux juniors présentés avec un hackamore ou un mors de filet, une seule main est autorisée sur les rênes. Il est permis de changer de main sur les rênes lorsque vient le moment de négocier un obstacle. Les doigts doivent être fermés sur les rênes, et seul l'index peut être glissé entre les rênes. Lorsqu'un romal est utilisé, il doit être porté conformément aux règlements de CE portant sur le harnachement western. Les chevaux âgés de six ans et plus doivent être présentés avec un mors.
11. Lorsqu'un obstacle ou plusieurs obstacles sont déplacés, le parcours doit être réaménagé après le passage de chaque cheval. Lorsqu'une combinaison d'obstacles est utilisée, on doit attendre que le concurrent ait complété tout le parcours avant de le réaménager, peu importe l'endroit où l'obstacle a été déplacé.
12. **NOTATION:** Les notes suggérées s'échelonnent de zéro (0) à l'infini; une note de 70 équivaut à une performance moyenne. On accorde une note à l'obstacle

pour chaque obstacle; cette note est ajoutée à ou soustraite de 70 et peut aussi faire l'objet d'une pénalité qui doit être déduite. Chaque obstacle est noté selon le barème suivant, qui s'échelonne de 1½ à moins 1½ ; - 1½ extrêmement faible, -1 très faible, - ½ faible, 0 correct, ½ bon; +1 très bon, +1½ excellent. Les notes à l'obstacle sont évaluées et accordées indépendamment des points de pénalités. Les points de pénalités doivent être attribués par événement selon le barème suivant:

Les déductions suivantes entraînent:

***Une note de zéro (disqualification) ne permet pas de classement ***

DISQUALIFICATION - NOTE DE ZÉRO (0)

- Utilisation de plus d'un doigt entre les rênes.
- Utilisation des deux mains (sauf dans les épreuves avec mors de filet ou hackamore qui sont désignées à deux mains), ou changer de main sur les rênes; à l'exception des chevaux juniors montés avec un mors de filet ou un hackamore, les rênes doivent être tenues d'une seule main. Il est toutefois permis de changer de main au moment de négocier un obstacle.
- Utilisation du romal non conforme à l'article F703.5.
- Franchir incorrectement les obstacles ou non respect de l'ordre des obstacles.
- Omettre d'essayer de franchir un obstacle.
- Bris de harnachement qui retarde l'exécution du parcours.
- Contact excessif ou répété avec l'encolure du cheval pour lui faire descendre la tête.
- Chute du cheval ou du cavalier.
- Omettre d'aborder, de quitter ou de traverser un obstacle du bon côté ou dans la bonne direction, y compris les rotations qui excèdent par plus d'un quart le nombre de tours prescrit.
- Négocier un obstacle autrement que de la manière prescrite dans le parcours.
- Concurrent qui déborde du périmètre du manège ou du parcours tel qu'il est désigné et indiqué.
- Troisième désobéissance.
- Omettre de galoper sur le bon pied ou de prendre l'allure requise tel que prescrit.
- Les fautes commises sur le trajet entre les obstacles entraînent la disqualification, sauf dans le cas des épreuves pour novices amateurs et novices jeunes; ces fautes sont alors évaluées selon leur sévérité:
 - (1) Tête portée trop basse (la pointe des oreilles est constamment plus basse que le garrot).
 - (2) Encolure encapuchonnée et trop incurvée ou tendue à la nuque, et cheval constamment derrière la main.

½ POINT

- Chaque fois que le cheval entre en contact avec une perche, une barre, un cône ou un obstacle.

1 POINT

- Chaque fois que le cheval frappe, accroche ou pose son pied sur un billot, un cône, une plante ou toute autre composante de l'obstacle.
- Allure incorrecte ou bris d'allure au pas ou au trot pour deux foulées ou moins.- Les deux antérieurs ou postérieurs qui se posent dans un espace ou un intervalle d'une foulée.
- Sauter ou omettre de poser le pied dans l'espace prescrit.

- Chevaucher la perche au galop (perche entre les deux antérieurs ou les deux postérieurs).
- Omettre de faire le nombre de foulées requises en franchissant des perches au trot ou au galop.

3 POINTS

- Rompre l'allure au pas ou au trot sur plus de deux foulées.
- Galop à faux ou rompre l'allure au galop (sauf pour corriger le galop à faux).
- Faire tomber une perche surélevée, un cône, un baril, une plante, ou déplacer considérablement un obstacle.
- Poser le pied à l'extérieur des limites d'un obstacle, tomber ou sauter en bas ou en dehors d'un obstacle avec un pied.

5 POINTS

- tenir la selle.
- Omettre de suivre le trajet prescrit à travers ou entre les obstacles.
- Laisser tomber le manteau imperméable ou l'objet à transporter sur le parcours.
- Première désobéissance, refus d'avancer ou évitement d'un obstacle de côté ou en reculant de plus de deux foulées.
- Deuxième désobéissance.
- Lâcher le portail ou laisser tomber le portail de corde.
- Utiliser une main pour effrayer ou féliciter le cheval.
- Poser plus d'un pied à l'extérieur des limites d'un obstacle, tomber ou sauter en bas ou en dehors d'un obstacle avec plus d'un pied.
- Désobéissance flagrante (botter, ruer, se cabrer, boxer).
- Ne pas réussir à terminer un obstacle.
- Les fautes commises sur le trajet entre les obstacles sont évaluées selon leur sévérité.

Le parcours d'obstacles utilisé doit être affiché au moins une heure avant l'heure prévue du début de l'épreuve.

ARTICLE F903 OBSTACLES OBLIGATOIRES

1. Ouvrir, franchir et refermer un portail. Le fait de perdre le contrôle du portail en le franchissant est pénalisé. Utiliser un portail dont la fabrication ne présente aucun danger pour le cavalier ou sa monture. Si le portail comporte un support de métal, de plastique ou de bois sous l'ouverture, les concurrents doivent franchir le portail en se déplaçant vers l'avant.
2. Franchir au moins quatre barres ou perches disposées en ligne droite, en ligne courbe, en zigzag ou surélevés. La distance entre chaque rondin doit être mesurée selon la trajectoire qui doit être suivie par le cheval. Tous les éléments surélevés doivent être immobilisés dans des cuillères, des blocs entaillés ou autrement afin d'empêcher qu'ils ne roulent. La hauteur doit être mesurée entre le sol et le point supérieur de l'élément. Les distances et les hauteurs à respecter entre les éléments selon qu'il faut les franchir au pas, au trot ou au galop, sont les suivantes (ou tout multiple des mesures suivantes):
 - a) Au pas, les perches doivent être séparées par une distance de 40 cm à 60 cm (20 à 24 pouces) et elles peuvent être surélevées jusqu'à 30 cm (12 pouces). Les éléments surélevés à franchir au pas doivent être espacés d'au moins 55,88 cm (22 pouces).
 - b) Au petit trot, les perches doivent être séparées de 91,44 cm à 1,04 m (36 à 41 pouces).

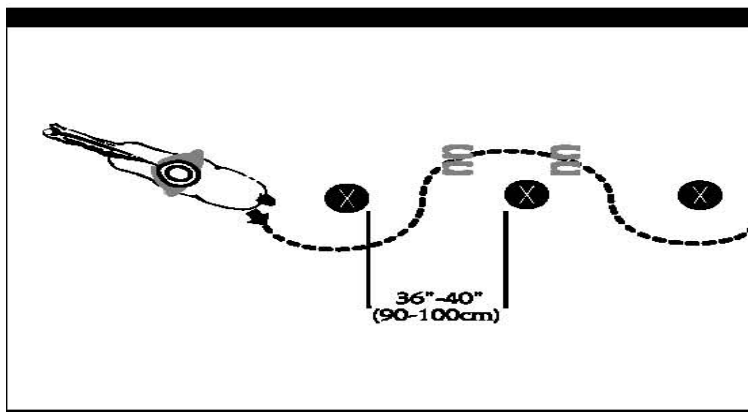
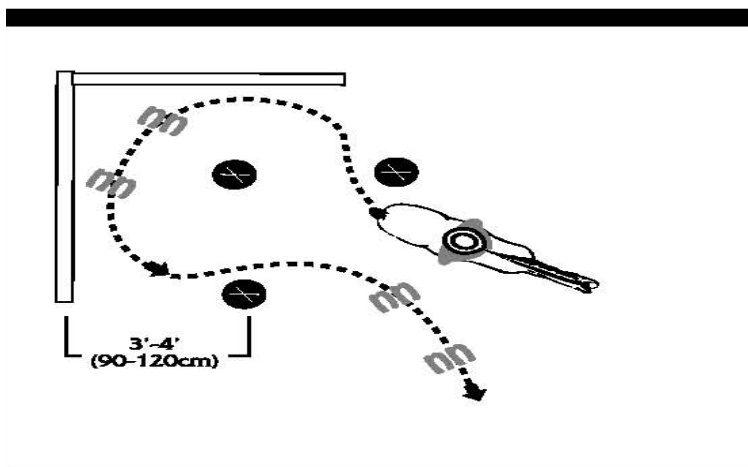
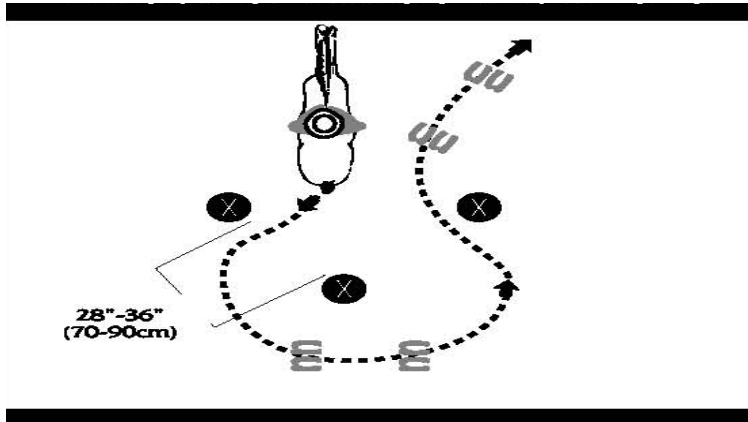
- 39 pouces) et elles peuvent être surélevées jusqu'à 20,32 cm (8 pouces).
- c) Au petit galop, les perches doivent être séparées de 1,8 à 2,8 mètres (six et demi à neuf pieds), ou tout multiple de ces distances, et elles peuvent être surélevées jusqu'à 20,32 cm (8 pouces).
3. Obstacles à reculons.
- a) Les obstacles à reculons doivent être espacés d'au moins 71,12 cm ou 28 pouces et d'au moins 76,20 cm ou 30 pouces dans le cas d'obstacles surélevés. On ne peut exiger des concurrents qu'ils franchissent à reculons un obstacle fixe, par exemple une perche de bois ou un barre de métal.
- b) Reculer à travers et autour de trois bornes.
- c) Reculer en franchissant un parcours en « L », « U », « V », droit, ou de forme similaire. La hauteur maximale permise pour ces barres est de 60,96 cm ou 24 pouces.
4. Parmi les obstacles facultatifs qui sont permis, mais n'y étant pas limités, on retrouve:
- i) Étendue d'eau (fossé ou petit étang). Il est interdit d'utiliser un contenant de métal ou une boîte dont le fond est glissant.
- ii) Obstacles disposés en serpentine à être franchis au pas ou au trot. L'espacement minimum des obstacles pour le petit trot est de 1,82 m ou 6 pieds.
- iii) Transporter un objet d'un endroit à un autre. Seuls les objets qu'on pourrait vraisemblablement transporter lors d'une randonnée peuvent être utilisés.
- iv) Franchir un pont de bois. Le pont doit être de fabrication solide et sûre. Le pont doit mesurer au moins 91,44 cm (36 pouces) de large et 1,82 m (6 pieds) de long.
- v) Enfiler et enlever un imperméable.
- vi) Enlever et retirer des objets d'une boîte aux lettres.
- vii) Déplacement latéral (peut être surélevé d'au plus de 30,48 cm ou (12 pouces).
- viii) Obstacle composé de quatre (4) barres ou perches de 1,52 à 2,13 m (6 à 7 pieds) de long, disposées en forme de carré. Chaque concurrent doit entrer dans le carré en franchissant la perche ou la barre désignée, et lorsque les quatre (4) pieds du cheval sont à l'intérieur du carré, le concurrent doit exécuter une rotation telle qu'indiquée et sortir du carré.
- ix) Tout autre obstacle franchissable et sécuritaire qu'un cavalier pourrait s'attendre à rencontrer lors d'une randonnée et qui est approuvé par le juge.
- x) La combinaison de deux ou de plusieurs obstacles est autorisée.
5. Obstacles interdits:
- i) Pneus
- ii) Animaux
- iii) Fourrures ou peaux
- iv) Tuyaux en PVC
- v) Descendre de cheval
- vi) Sauts
- vii) Ponts vacillants ou suspendus
- viii) Plan d'eau contenant des objets qui flottent ou qui bougent
- ix) Flammes, neige carbonique, extincteurs d'incendie et autres
- x) Barres ou perches soulevés de telle sorte à pouvoir rouler sur eux-

- mêmes
 xi) Plastique ou bâches
 (xii) Attacher le cheval

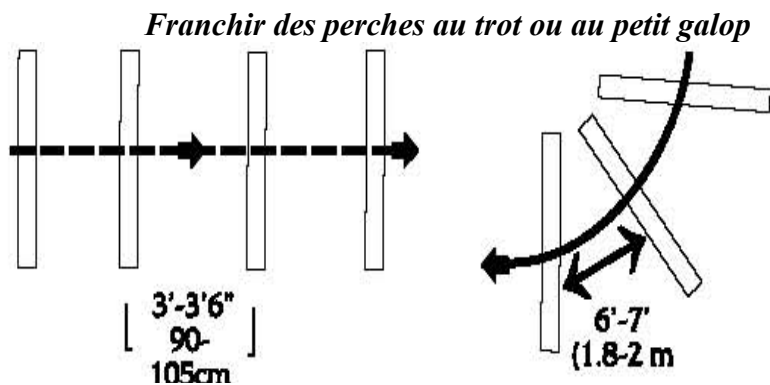
OBSTACLES OBLIGATOIRES (3 au choix)	OBSTACLES FACULTATIFS (3 au choix)
Portail – (ouvrir, franchir et refermer)	Plan d'eau – fossé ou petit étang
Minimum de quatre barres ou perches espacés de la façon suivante: - Pas: 15 - 24 pouces si posées sur le sol 22 pouces si surélevées - Trot: 3 - 3 ½ pieds posées sur le sol, pas surélevées - Petit galop: 6 - 9 pieds posées sur le sol, pas surélevées	Transporter un objet
	Pont
	Serpentine au pas ou au trot – espacée de 6 pieds pour le trot
Obstacle à reculons avec un espacement minimum de 25 pouces au niveau du sol, ou 30 pouces si surélevé OU Reculer à travers et autour de trois bornes OU Reculer en L, en V, droit ou en suivant un tracé similaire – si surélevé, la hauteur maximale est de 24 pouces.	Autre objet ou combinaison qui pourrait être rencontré en randonnée
	Mettre/enlever un imperméable
	Boîte aux lettres
	Déplacement latéral (maximum 12 pouces si surélevé)
	Carré de perches ou de barres mesurant 6 à 7 pieds – le cavalier entre, fait une rotation et sort.

OBSTACLES INTERDITS (incluant, mais ne se limitant pas, à)	
Animaux	Pneus
Fourrures ou peaux	Sauts
Tuyaux en PVC	Extincteurs d'incendie
Neige carbonique	Descendre de cheval
Pont vacillant ou suspendu	Plan d'eau contenant des objets qui flottent ou qui bougent
Rondins ou perches soulevés de telle sorte à pouvoir rouler sur eux-mêmes	Plastique ou bâches

Parcours d'obstacles western
Reculer à travers et autour de trois bornes



Reculer à travers et autour de trois bornes



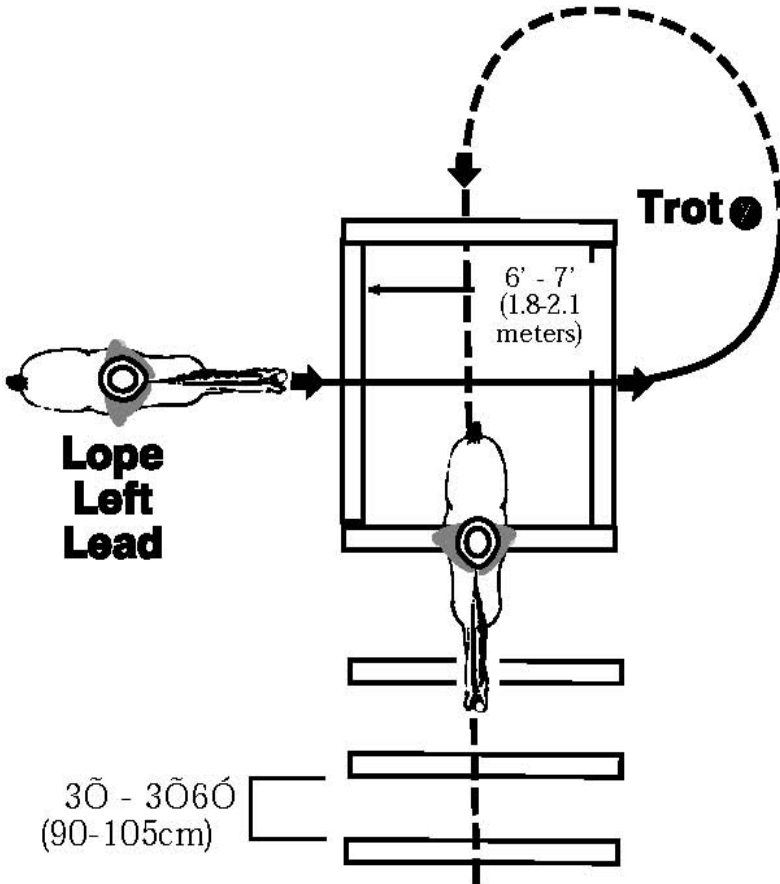
Nota: Les barres ou perches espacés 6 - 6½ pieds pare terre.
Perches franchies au trot Perches franchies au petit galop

Franchir des perches au pas

Arc de cercle

Perches franchies au pas, au trot ou au petit galop

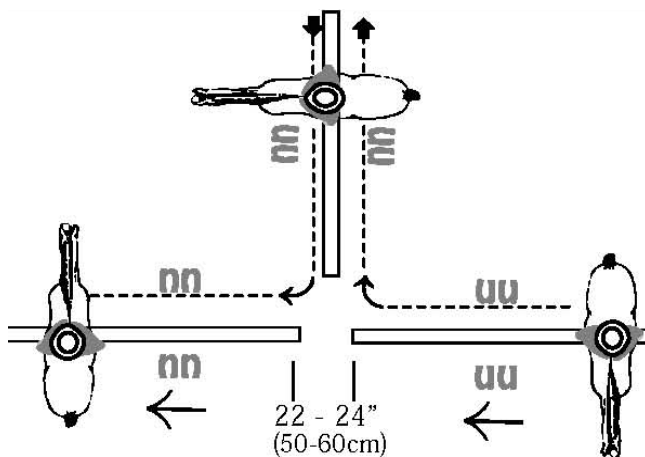
Vous pouvez utiliser des perches à franchir au pas, au trot et au petit galop dans la même épreuve.



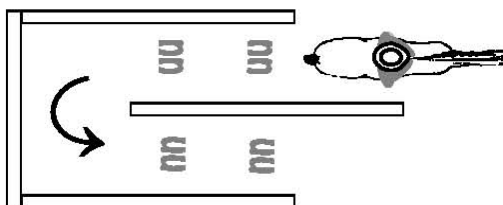
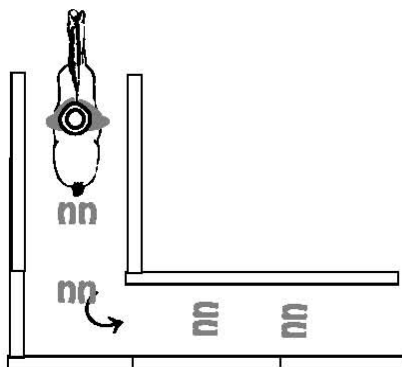
Galop sur le pied gauche

Les largeurs peuvent être doublées ou triplées pour permettre plus d'une foulée entre les perches.

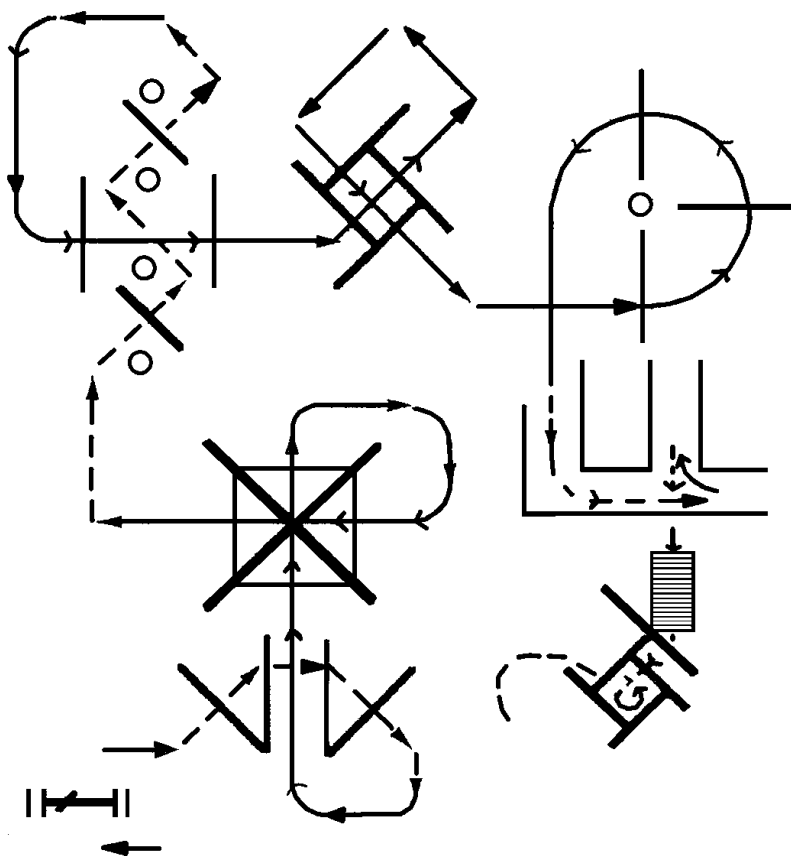
Tracés variés de déplacement latéral

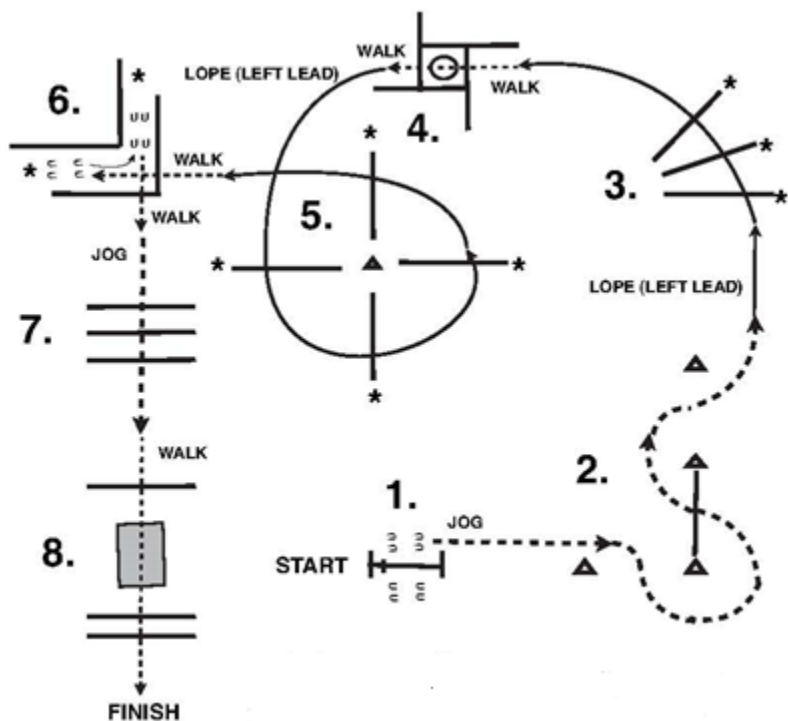


Tracés variés d'obstacles à reculons en « L »



Exemple de patron de western





1. Ouvrir à la main droite, traverser et refermer la barrière.
2. Parcourir la serpentine et franchir la perche au petit trot.
3. Franchir les perches au petit galop (sur le pied gauche).
4. Arrêter ou rompre l'allure au pas, entrer dans le carré au pas, pivoter à 360° dans un sens ou l'autre, sortir du carré au pas.
5. Franchir la barre au petit galop (sur le pied gauche).
6. Arrêter ou rompre l'allure au pas, entrer dans le « L » au pas, franchir le coin en reculant, sortir du « L » au pas.
7. Franchir les perches au petit trot.
8. Arrêter ou rompre l'allure au pas, franchir les perches et le pont au pas

CHAPITRE 10

ÉPREUVES DE PARCOURS WESTERN

ARTICLE 1001 GÉNÉRALITÉS

Le parcours western est une où le cheval est jugé en fonction de la qualité de ses allures, des changements de pied au galop, de la réponse aux aides du cavalier, de son comportement et de son attitude. Le cheval doit se déplacer à bonne vitesse; il doit avoir un bon comportement, être attentif et se déplacer aisément et li

ARTICLE F1002 DÉROULEMENT DES ÉPREUVES DE PARCOURS WESTERN

1. Des points supplémentaires sont accordés au cheval pour la fluidité et la régularité de ses allures (le cheval doit maintenir un rythme régulier durant toute l'exécution du parcours), pour son aptitude à changer de pied de façon précise et aisée sans hésitation des membres antérieurs et postérieurs entre les bornes. Les allures prescrites doivent être exécutées conformément à la description qui en est donnée à l'article F601, Terminologie western. Le cheval doit porter la tête de manière détendue, avec une légère flexion à la nuque en réaction aux commandements du cavalier. Le port de la queue doit être conforme à la description qui en est donnée à l'article F405, Déroulement des épreuves de performance western. Le cheval doit franchir la perche une fois au petit trot et une fois au petit galop sans rompre l'allure et sans modifier excessivement la longueur de ses foulées.
2. Le juge choisit le parcours à exécuter parmi les trois qui sont disponibles, et il lui incombe de s'assurer que le parcours choisi est bien aménagé. Plan du parcours:
 - a) Les huit petits cercles représentent les bornes recommandées en forme de cônes ou autre. Les bornes doivent être placées à intervalles uniformes mesurés, à une distance d'au moins 30 pieds et d'au plus 50 pieds le long du côté qui a cinq bornes (voir le schéma). Il est recommandé de placer les bornes à au moins 15 pieds de la clôture ou du mur.
 - b) Le rectangle représente un obstacle (une petite perche est recommandée) d'au moins 8 pieds de longueur.
 - c) La longue ligne ou la serpentine indique le sens du déplacement et l'allure prescrite. La ligne pointillée (...) représente le pas, la ligne hachurée (- - - -) le petit trot (jog) et la ligne continue (-----) le petit galop (lope).
3. Exception faite des chevaux juniors présentés avec un hackamore ou un mors de filet, une seule main est permise sur les rênes, et il est interdit de changer de main, sauf au moment d'ouvrir le portail si la position de celui-ci exige un changement de main sur les rênes. Lorsqu'un romal est utilisé, celui-ci doit être tenu conformément à la position décrite à l'article F703.5. Les chevaux seniors doivent être présentés avec un mors. 4. La note est calculée selon un barème de 0 à 100, 70 étant la note accordée pour une prestation moyenne. Les points sont ajoutés ou déduits pour les manœuvres du parcours selon les directives suivantes et varient de +1½ point à -1½ point. Les directives sont : +1½ - excellent; +1 - très bon - ½ - bon; 0 - moyen; -½ - faible; -1 - très faible et -1½ - extrêmement faible.
5. Les concurrents sont pénalisés comme suit:
 - a) Cinq points de pénalités:
 - i) Poursuivre sur le mauvais pied au-delà du prochain point désigné pour

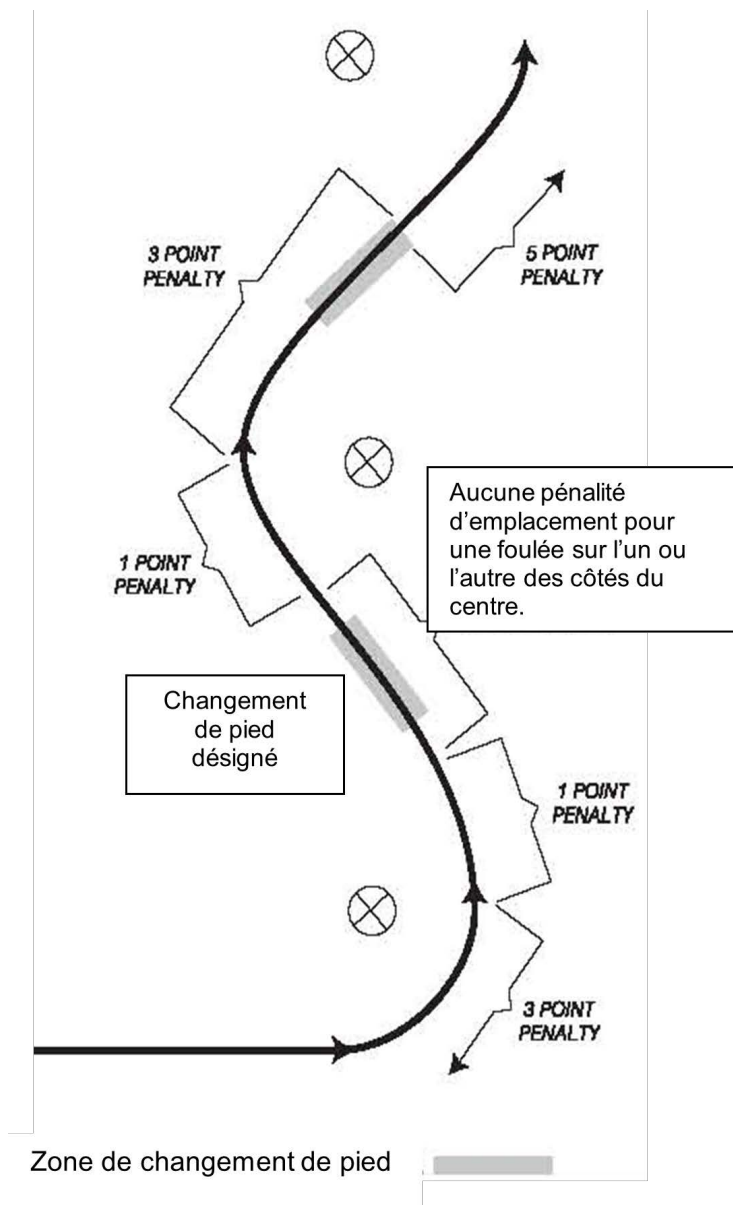
un changement de pied.

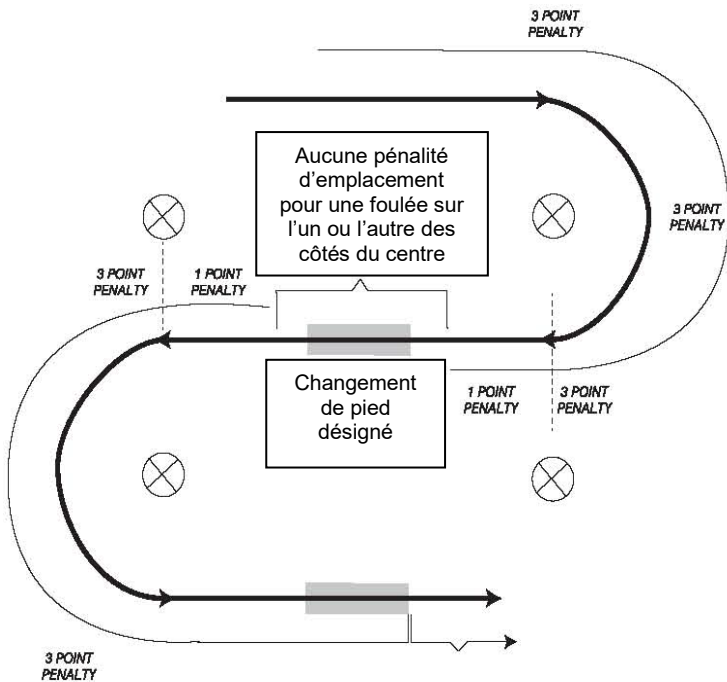
REMARQUE: omettre un changement de pied, y compris galoper à faux, à deux points de changement consécutifs entraîne une pénalité de 10 points.

- ii) Ruade
- iii) Désobéissance flagrante
- iv) s'il tient la selle
- b) Trois points de pénalités:
 - i) Ne pas exécuter l'allure demandée (petit trot ou petit galop) ou ne pas s'arrêter lorsque cela est exigé sur le parcours à moins de 10 pieds de l'endroit désigné.
 - ii) Rompre l'allure au galop.
 - iii) Changement de pied simple.
 - iv) Galoper sur le mauvais pied avant un point de changement désigné à partir du cône signalant le point de changement jusqu'au point de changement précédent, ou galoper sur le mauvais pied après un point de changement désigné à partir du cône jusqu'au point de changement suivant.
 - v) Exécuter un changement de pied supplémentaire à n'importe quel moment durant le parcours (sauf pour corriger un changement de trop ou pour repartir du bon pied) dans les parcours I et III.
 - vi) Ne pas prendre le galop à moins de 30 pieds suivant le passage de la perche au petit trot.
 - vii) Rompre l'allure au pas ou au petit trot sur plus de deux foulées ou plus.
- c) Un point de pénalité:
 - i) Rompre l'allure au pas ou au trot sur deux foulées ou moins.
 - ii) Heurter la perche ou la faire rouler.
 - iii) Franchir plus d'une foulée avant le cône sur le mauvais pied.
 - iv) Au galop, chevaucher la perche (la perche entre les deux antérieurs ou les deux postérieurs).
- d) Un demi-point de pénalité:
 - i) Effleurer ou toucher légèrement la perche.
 - ii) Sautillement ou rassemblement des postérieurs durant un changement de pied.
 - iii) Galoper sur le mauvais pied sur une demi-foulée ou une foulée
 - iv) s'il fait un changement de pied non simultané
- e) Disqualification (0 point):
 - i) Utilisation de harnachement illégal.
 - ii) Maltraiter volontairement un cheval.
 - iii) Erreur de parcours.
 - iv) Renverser des bornes.
 - v) Omettre complètement de franchir la perche
 - vi) Refus majeur – arrêt et reculer sur plus de 2 foulées ou de 4 pas des antérieurs.
 - vii) Désobéissance majeure – se cabrer, montrer au cheval comment franchir un obstacle.
 - viii) Omettre de partir au galop avant le dernier cône du parcours I.
 - ix) Quatre changements de pied simples ou plus et(ou) omettre de changer de pied au galop

- x) Excéder le virage prescrit de plus d'un quart de cercle.
- f) Points supplémentaires:
 - i) Changements de pied, antérieurs et postérieurs synchronisés.
 - ii) Changements de pied aux endroits désignés.
 - iii) Parcours exécuté avec précision et aisance.
 - iv) Rythme régulier pendant tout le parcours.
 - v) Monture qui répond bien aux aides de rênes et de jambes.
 - vi) Comportement et attitude.
 - vii) Conformation et condition physique.
- 6. Les erreurs suivantes sont considérées des fautes et doivent être prises en considération durant l'évaluation des manoeuvres:
 - a) Ouverture excessive de la bouche du cheval
 - b) Anticipation des commandements ou exécution hâtive des changements de pied.
 - c) Trébucher.

PÉNALITÉS D'EMPLACEMENT POUR LES CHANGEMENTS DE PIED DÉSIGNÉS

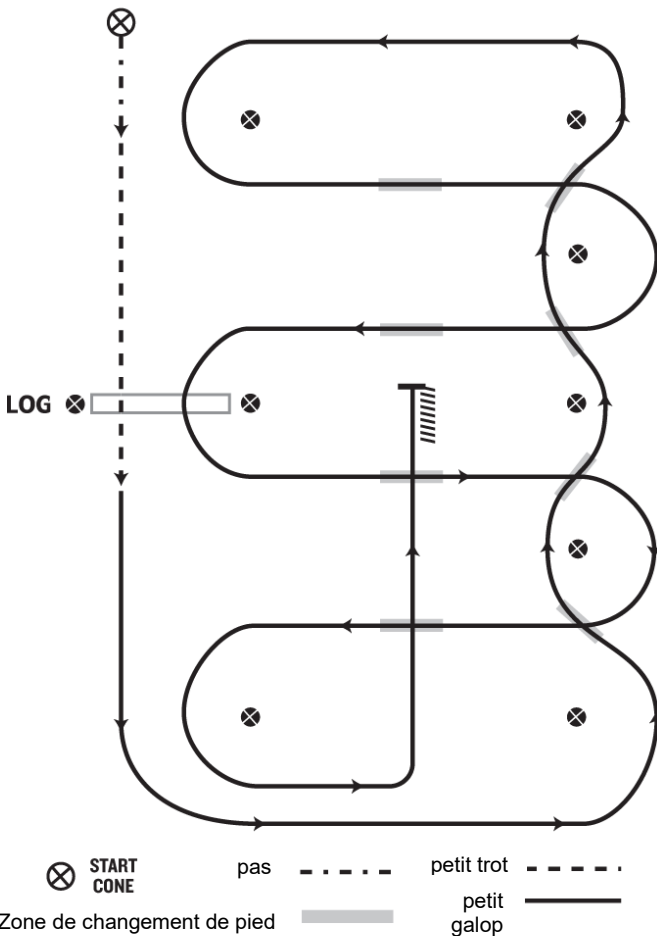




Zone de changement de pied

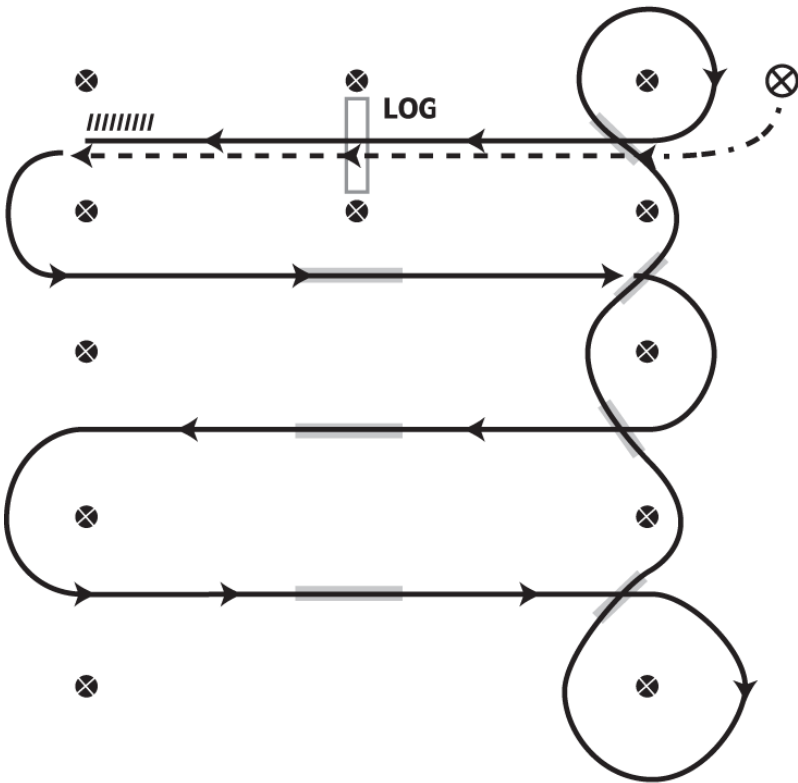
PARCOURS DES ÉPREUVES DE PARCOURS WESTERN I

1. Franchir la perche au pas et au petit trot
2. Petit galop sur le pied gauche et contourner l'extrémité du manège au petit galop
3. Premier changement de pied sur ligne
4. Deuxième changement de pied sur ligne
5. Troisième changement de pied sur ligne
6. Quatrième changement de pied sur ligne , contourner l'extrémité du manège au petit galop
7. Premier changement de pied sur changement de direction
8. Deuxième changement de pied sur changement de direction
9. Franchir la perche au petit galop
10. Troisième changement de pied sur changement de direction
11. Quatrième changement de pied sur changement de direction
12. Se rendre au centre du manège au petit galop, arrêter et reculer.



PARCOURS DES ÉPREUVES DE PARCOURS WESTERN II

1. Du pas, transition au petit trot, et franchir la perche au petit trot
2. Transition à gauche
3. Premier changement de pied sur changement de direction
4. Deuxième changement de pied sur changement de direction
5. Troisième changement de pied sur changement de direction
6. Cercle et premier changement de pied sur ligne
7. Deuxième changement de pied sur ligne
8. Troisième changement de pied sur ligne
9. Quatrième changement de pied sur ligne et cercle
10. Petit galop, arrêt et reculer



Zone de changement de pied

pas



petit trot

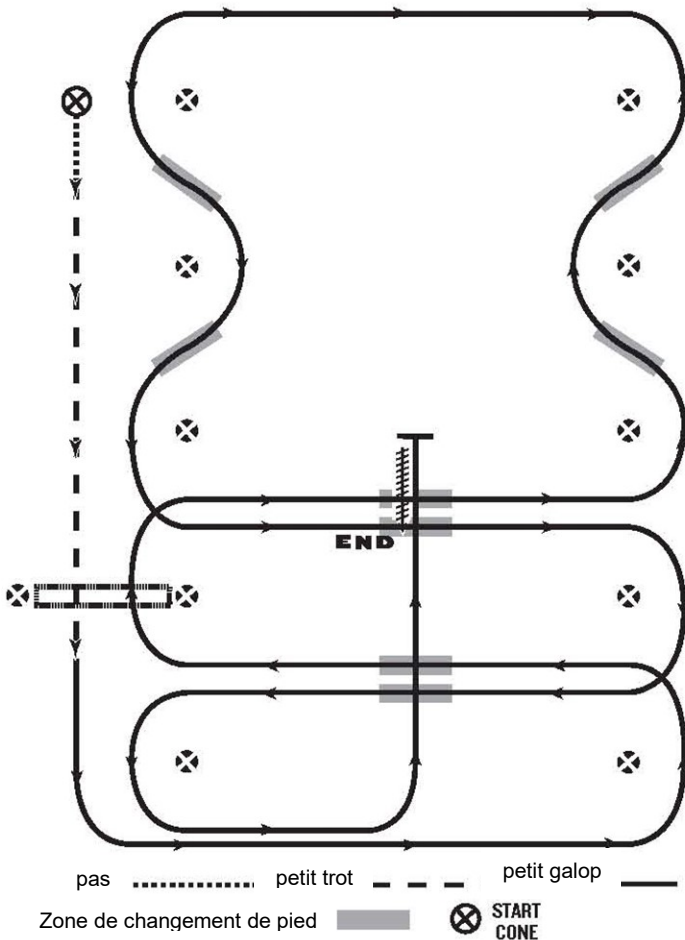


petit galop



PARCOURS DES ÉPREUVES DE PARCOURS WESTERN III

1. Du pas, transition au petit trot, et franchir la perche au petit trot
2. Transition à gauche
3. Premier changement de pied sur changement de direction
4. Deuxième changement de pied sur changement de direction
5. Premier changement de pied sur ligne
6. Deuxième changement de pied sur ligne
7. Troisième changement de pied sur ligne
8. Quatrième changement de pied sur ligne
9. Franchir la perche au petit galop
10. Troisième changement de pied sur changement de direction
11. Quatrième changement de pied sur changement de direction
12. Petit galop jusqu'au centre du manège, arrêt et reculer



CHAPITRE 11

ÉPREUVES D'OBÉISSANCE AUX COMMANDEMENTS

ARTICLE F1101 GÉNÉRALITÉS

L'épreuve d'obéissance aux commandements western n'est ni une course, ni une épreuve de gymkhana. Il s'agit d'une épreuve qui permet de démontrer les aptitudes d'un cheval de performance bien entraîné et qui répond bien aux aides.

ARTICLE F1102 TENUE VESTIMENTAIRE

Les cavaliers doivent porter une tenue western conforme à la description du chapitre 9, Épreuves de parcours western.

ARTICLE F1103 DÉROULEMENT DES ÉPREUVES D'OBÉISSANCE AUX COMMANDEMENTS

1. Les concurrents sont éliminés un à un, à la discrétion du juge, s'ils n'obéissent pas correctement aux commandements. Les chevaux ne sont jamais jugés individuellement ou un à la fois pour l'évaluation de l'épreuve. Les commissaires ne participent jamais au jugement ou au classement de l'épreuve. L'ordre de s'arrêter pendant le petit galop ou le galop rapide ne peut être donné qu'une seule fois dans chaque direction.
2. Les commandements suggérés sont les suivants: arrêt, petit trot (jog), petit galop (lope), changement de direction (à n'importe quelle allure), reculer, pivot à 360° sur les hanches, pivot à 180° sur l'avant-main, déplacement latéral (à gauche et à droite), contre-galop, changement de direction, changement de pied en l'air (maximum de 8 chevaux), changement de direction, changement de pied simple (maximum de 8 chevaux), volte-face, pas, etc.
3. Exemples de critères d'élimination: incapacité d'exécuter le commandement correctement, galop sur le mauvais pied, allure désunie, vitesse excessive, rompre l'allure, résister ou se tourner de côté pendant le reculer, faire un cercle sans en avoir reçu l'ordre pour prendre une meilleure position, cheval qui bouge à l'arrêt, etc. À la discrétion du juge, les concurrents peuvent être éliminés pour la mauvaise exécution d'un commandement, par exemple un trop long délai de transition d'une allure à une autre, l'ouverture excessive de la bouche du cheval au reculer, et autres.

CHAPITRE 12

REINING DE PERFORMANCE GÉNÉRALE

ARTICLE F1201 GÉNÉRALITÉS

1. Il ne suffit pas de diriger un cheval pour faire du reining, il faut aussi contrôler ses moindres mouvements. Les meilleurs chevaux de reining devraient être dirigés et contrôlés facilement avec peu ou pas de résistance apparente et être entièrement soumis aux demandes du cavalier. Tout mouvement qui n'est pas demandé par le cavalier est interprété comme une perte de contrôle. Toute déviation du patron exact tel qu'il est prescrit sur papier doit être interprétée comme un manque de contrôle ou une perte de contrôle temporaire, et doit être pénalisée selon la gravité de la déviation. Une note plus élevée est attribuée aux concurrents qui exécutent les différents mouvements avec aisance, finesse, une bonne attitude, vivacité et autorité, tout en contrôlant leur vitesse.
2. Chaque concurrent doit exécuter le patron exigé individuellement et séparément. Tous les chevaux commencent à être jugés dès leur entrée dans le manège, et cessent d'être évalués après avoir terminé le dernier mouvement. Toute faute commise avant le début de l'exécution du patron est pénalisée selon le barème en vigueur.
3. Tout patron de reining approuvé par CE, par les sports para-équestres de CE, par la NRHA ou par les sports de races peut être utilisé. Le juge de l'épreuve choisit le patron qui est imposé à tous les concurrents de l'épreuve.
4. Les notes s'échelonnent de 0 à l'infini. Une note de 70 équivaut à une performance moyenne.
5. L'excédent de rêne peut être replacé en tout temps pendant le patron pourvu que la main libre du cavalier demeure derrière la main tenant les rênes. Toute tentative de corriger la tension ou la longueur des rênes entre la bride et la main tenant les rênes sera prise comme une utilisation des deux mains, ce qui entraîne une note de zéro comme pénalité.
6. La vérification de l'équipement doit être effectuée par le juge avant que l'athlète ne quitte l'arène ou par le commissaire immédiatement après que l'athlète quitte l'arène après sa performance.

ARTICLE F1202 PRINCIPES DE NOTATION DU REINING

Les concurrents qui n'obtiennent aucune note ou qui obtiennent un zéro ne sont pas admis au classement.

AUCUNE NOTE

- Coupable d'infraction aux lois fédérales ou provinciales.
- **Mauvais traitements** infligés à un animal dans le manège de concours et(ou) soupçonné d'avoir infligé de mauvais traitements à un animal avant ou pendant la présentation du cheval (présence de sang sur les flancs ou à la bouche).
- Utilisation d'**équipement non autorisé**.
- Utilisation de mors, de bosals ou de gourmettes non autorisés.
- Utilisation de bricoles cloutées, de martingales ou de muserolles.
- Utilisation d'un fouet ou d'une cravache.
- Utilisation de toute attache qui modifie le mouvement ou le déplacement de la queue.

- Omettre de descendre de cheval et de présenter sa monture et son harnachement au juge désigné.
- **Manque de respect** ou mauvaise conduite du concurrent.
- Le juge peut demander en tout temps à un concurrent de quitter le manège s'il évalue que les conditions présentent des risques pour la sécurité ou que le cheval et(ou) le cavalier ne se présentent pas correctement.
- Les rênes fermées ne sont pas autorisées sauf s'il s'agit d'un romal ordinaire.
- Le surplus de rênes ne peut être ajusté qu'aux endroits où le cheval est complètement immobilisé tel que décrit dans le patron.

NOTE DE ZÉRO (0)

- Utilisation de doigts supplémentaires entre les rênes. Seul l'index (le premier doigt) est autorisé.
- Utilisation des deux mains (sauf dans les épreuves avec mors de filet ou hackamore), ou changer de main sur les rênes.
- Utilisation du romal autrement que ce qui est autorisé dans les règlements.
- Omettre de terminer le patron prescrit.
- Exécution des mouvements dans le désordre.
- Exécuter des mouvements non demandés, incluant, mais ne se limitant pas à:
 1. Reculer de plus de 2 foulées.
 2. Virage excédant 90 degrés.
 3. Pour les épreuves déroulant un patron : suite à un départ au petit galop, effectuer un arrêt complet avant d'atteindre la première borne. **(EXCEPTION: un arrêt complet pendant le premier quart de cercle suivant un départ au petit galop n'est pas considéré comme l'ajout d'un mouvement non demandé; deux points de pénalité sont attribués pour avoir rompu l'allure.)**
- Bris de harnachement.
- Désobéissance du cheval qui retarde l'exécution du patron.
- Cheval qui s'emballe ou perte de contrôle de sorte qu'il devient impossible de discerner si le concurrent exécute toujours le patron.
- Petit trot sur plus d'un demi-cercle ou excédant la moitié de la longueur du manège.
- Vrille excédant de plus d'un quart de tour le nombre de tours demandés.
- Chute du cavalier ou du cheval.
- Laisser tomber une rêne qui va toucher le sol.
- Porter le mauvais numéro.
- Tenue vestimentaire inappropriée pour l'épreuve.

PÉNALITÉS

5 POINTS

- Éperonner devant la sangle principale.
- Utilisation d'une main pour effrayer ou féliciter le cheval.
- Tenir la selle à une ou deux mains.
- Désobéissance flagrante incluant botter, se cabrer, mordre, ruer ou boxer.

2 POINTS

- Rompre l'allure.
- Mouvement interrompu pendant une vrille ou une volte-face.
- Dans les patrons qui prescrivent l'entrée dans le manège au pas, prendre le petit galop avant d'avoir atteint le centre et(ou) omettre d'arrêter ou de marcher au pas avant d'exécuter le départ au petit galop.
- Dans les patrons qui prescrivent l'entrée dans le manège au petit galop, omettre d'être au galop avant la première borne.
- Cheval qui n'a pas complètement dépassé la borne désignée avant d'amorcer la manœuvre d'arrêt.
- Trotter sur plus de 2 foulées mais sans excéder un demi-cercle ou la moitié de la longueur du manège.
- Être sur le mauvais pied pendant plus de la moitié du coin en longeant l'extrémité du manège.

1 POINT

- chaque fois que le cheval est au galop à faux.
- les pénalités pour un cheval qui galope à faux sur un cercle sont cumulatives par quart de cercle ou quart de cercle entamé où le cheval est à faux.
- pour exécuter une vrille comportant jusqu'à un quart de tour de plus ou de moins.
- Dans les patrons qui exigent de contourner le manège, les concurrents qui galopent sur le mauvais pied dans le virage à l'extrémité du manège sont pénalisés comme suit: galop à faux sur la moitié du virage ou moins

½ POINT

- amorcent un cercle au trot.
- sortent d'une volte-face au trot sur deux foulées ou moins.
- pour exécuter une vrille comportant jusqu'à un huitième de tour de plus ou de moins
- Galop à faux sur plus de la moitié du virage – 2 points de pénalité.
- omettent de demeurer à 20 pieds du mur en approchant d'un arrêt ou d'une volte-face.

En cas de tout doute sur l'attribution d'une pénalité, le bénéfice du doute revient au concurrent.

MOUVEMENTS:

- +1 ½ excellent
- + 1 très bien
- +1/2 bien
- 0 moyen/correct
- -1/2 faible
- - 1 très faible
- - 1 ½ extrêmement faible

PRIORITÉS D'ÉVALUATION:

1. Conforme au patron
2. Exactitude du mouvement
3. Niveau de difficulté

LA PRESTATION:

Notes attribuées pour:

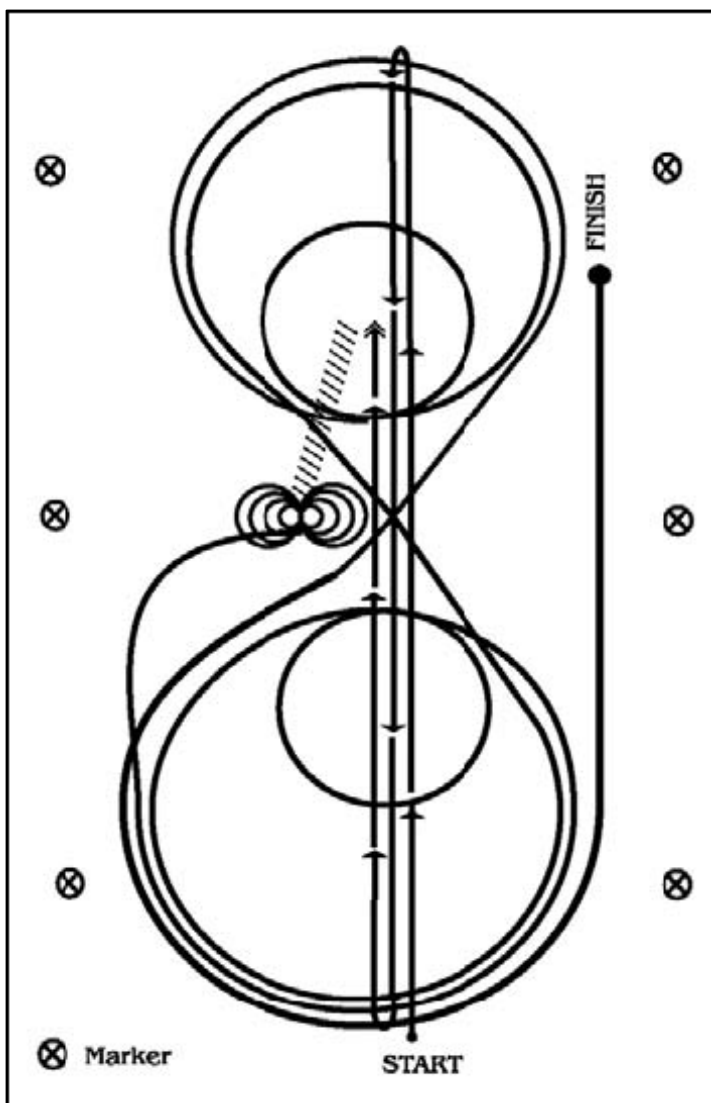
- Compétence de l'exécution
- Fluidité
- Finesse
- Vivacité
- Contrôle de la vitesse

NOTES RETRANCHÉES POUR:

- Manque de contrôle
- Résistance

EXEMPLE DE PATRON DE REINING

1. Galoper rapidement jusqu'à l'extrémité du manège, dépasser la borne d'extrémité et exécuter une volte-face à gauche sans hésitation.
2. Galoper jusqu'à l'extrémité opposée du manège, dépasser la borne d'extrémité et exécuter une volte-face à droite sans hésitation.
3. Galoper, dépasser la borne centrale et exécuter un arrêt en glissade. Reculer jusqu'au milieu du manège ou sur une distance d'au moins 10 pieds (3 mètres). Hésiter.
4. Exécuter quatre vrilles vers la droite.
5. Exécuter quatre vrilles et quart vers la gauche. Le cheval doit s'immobiliser face au mur ou à la clôture de gauche. Hésiter.
6. Départ au galop à gauche, exécuter trois cercles au galop à gauche. Le premier cercle doit être grand et rapide; le deuxième cercle doit être petit et lent; le troisième cercle doit être grand et rapide. Changement de pied au centre du manège.
7. Exécuter trois cercles au galop à droite. Le premier cercle doit être grand et rapide; le deuxième cercle doit être petit et lent; le troisième cercle doit être grand et rapide. Changement de pied au centre du manège.
8. Amorcer un grand cercle rapide à gauche sans le fermer.
Galoper en ligne droite le long du côté droit du manège, dépasser la borne centrale et exécuter un arrêt en glissade à au moins 20 pieds (6 mètres) du mur ou de la clôture.
Hésiter pour montrer que le patron est terminé.
Le cavalier peut enlever la bride et la présenter au juge désigné.



Les patrons de reining approuvés sont disponibles auprès des bureaux provinciaux. Ils peuvent être commandés avec les demandes d’approbation de concours.

ARTICLE F1203 ÉPREUVES POUR NOVICES ET DÉBUTANTS

1. Tous les patrons approuvés peuvent être utilisés, mais deux vrilles sont exigées au lieu de quatre.
2. Les chevaux de cette épreuve peuvent être montés à deux mains avec un mors de filet, quelque soit leur âge.

CHAPITRE 13

CHEVAL DE RANCH

ARTICLE F1301 GÉNÉRALITÉS

L'objectif de l'épreuve pour cheval de ranch est de démontrer que le cheval est agréable à monter lorsqu'il est utilisé pour se déplacer d'une tâche de ranch à l'autre. Le cheval doit faire preuve de la polyvalence, du tempérament et du mouvement attendus d'un cheval de ranch au travail à l'extérieur d'un manège. Le cheval doit être bien entraîné, détendu, tranquille, léger et cadencé à toutes les allures. Le cheval de ranch idéal est porté vers l'avant et démontre un allongement marqué de la foulée aux allures allongées. Le cheval peut être monté avec un léger contact ou les rênes relativement détendues, mais il ne peut être présenté les rênes lâches. Parmi les considérations principales, notons le comportement général du cheval, sa réceptivité pour l'exécution de transitions fluides et correctes au moment désigné ainsi que la qualité de ses mouvements. Le cheval de ranch idéal a une apparence de cheval de ranch naturelle de la tête à la queue dans toutes les manœuvres.

ARTICLE F1302 ÉPREUVES

1. Les épreuves sont ouvertes aux chevaux de trois ans ou plus et offertes dans les divisions junior, sénior ou ouvertes aux cavaliers de tous âges.
2. Les chevaux peuvent être inscrits à des épreuves de plaisance western, de plaisance western pas-trot et de cheval de ranch au même concours quelle que soit la division (jeune, amateur, select ou ouverte).

ARTICLE F1303 CRITÈRES DES ÉPREUVES

1. Les manœuvres obligatoires comprennent le pas, le trot et le petit galop dans les deux sens; le trot allongé et le petit galop allongé dans au moins un sens ainsi que des arrêts et un reculer.
2. Les manœuvres facultatives peuvent comprendre les déplacements latéraux, les virages à 360 ° ou plus, les changements de pied (simple ou en l'air), le franchissement de barres au pas, au petit trot ou au petit galop ou une combinaison de manœuvres qui représente bien le quotidien des chevaux de ranch.
3. Les manœuvres peuvent être combinées de diverses manières sur l'approbation du juge.
4. La cadence générale et la prestation des allures doivent être fluides, la foulée doit permettre de couvrir une bonne distance et l'accent doit être mis sur les mouvements portés vers l'avant. Les transitions doivent être effectuées au moment désigné, avec régularité et souplesse.
5. Aucune limite de temps.
6. Un des patrons proposés tirés du manuel de règlements de l'AQHA peut être utilisé. Toutefois, le juge peut utiliser un patron différent dans la mesure où on y retrouve toutes les manœuvres obligatoires et au moins trois manœuvres au choix. Si le juge utilise son propre patron, il est conseillé de ne pas faire suivre un petit galop allongé par un arrêt.
7. L'utilisation de billots de bois naturels est encouragée.
8. Le trot enlevé est permis au trot allongé.
9. Il est permis de toucher le pommeau de la selle ou de s'y tenir.
10. Il est déconseillé d'appliquer un enduit sur les sabots.

11. Il est d'usage de ne pas couper le poil à l'intérieur des oreilles, il n'y aura toutefois pas de pénalité pour les chevaux dont le poil des oreilles a été tondu.
12. Il est permis de raser le passage de bride, les fanons ou les poils de la face lorsqu'ils sont très longs.
13. Les harnachements avec des ornements argentés ne devraient pas prévaloir sur un bon harnachement utilitaire. L'utilisation de brides et de selles avec des ornements argentés et celle de lourdes rênes ne sont pas encouragées.
14. Lorsque le cheval est présenté en mors de filet ou en hackamore, le concurrent peut passer d'une main à deux mains sur les rênes ou l'inverse en tout temps.

ARTICLE F1304 NOTATION

Chaque cheval est présenté individuellement et effectue les manœuvres aux allures obligatoires et au moins trois manœuvres au choix. Les notes des chevaux s'échelonnent de 0 à 100, une note de 70 équivalant à une prestation moyenne. Chaque manœuvre est notée de manière à soustraire ou à additionner des points à la note de départ (70). Des pénalités peuvent également être imposées à chaque manœuvre. Chaque manœuvre se voit attribuer une note de +1 ½ à -1 ½ pour l'exécution selon l'échelle suivante:

-1 ½ = extrêmement faible

-1 = très faible

-½ = faible

0 = moyen/correct

+½ = bien

+1 = très bien

+1 ½ = excellent

Les notes pour les manœuvres sont évaluées et comptabilisées indépendamment des pénalités.

PÉNALITÉS

Le concurrent est pénalisé dans les situations suivantes :

UN POINT

- Trop lent (pour chaque allure)
- Usage excessif de la bride (par manœuvre)
- Hors-cadre (par manœuvre)
- Rompre l'allure au pas ou au trot pendant au plus 2 foulées

TROIS POINTS

- Rompre l'allure au pas ou au trot pendant plus de 2 foulées
- Rompre l'allure au petit galop
- Galoper à faux ou omettre de changer de pied
- Rênes lâches (par manœuvre)
- Omettre de changer de pied ou galop désuni pour plus de deux foulées lors d'un changement de pied
- Trotter plus de trois foulées lors d'un changement de pied simple
- Perturbation considérable de tout obstacle

CINQ POINTS

- Une désobéissance flagrante (ruer, mordre, faire des sauts de mouton, se cabrer, etc.) pour chaque refus

DIX POINTS

- Manoeuvre omise
- Manoeuvre incomplète

NOTE DE ZÉRO

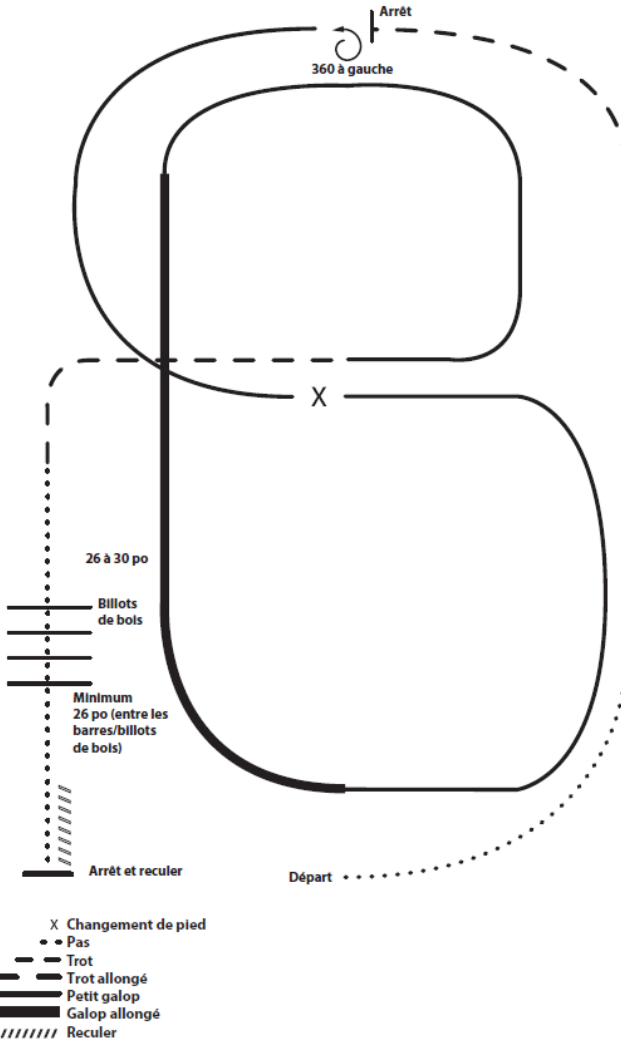
- Abus intentionnel
- Désobéissance majeure ou correction

Aucune pénalité n'est imposée pour le fait d'accrocher ou de frapper un billot de bois, mais le juge peut déduire des points de la note pour la manœuvre.

Aucune pénalité n'est imposée pour le fait de sur-pivoter ou de sous-pivoter, mais le juge peut déduire des points de la note pour la manœuvre.

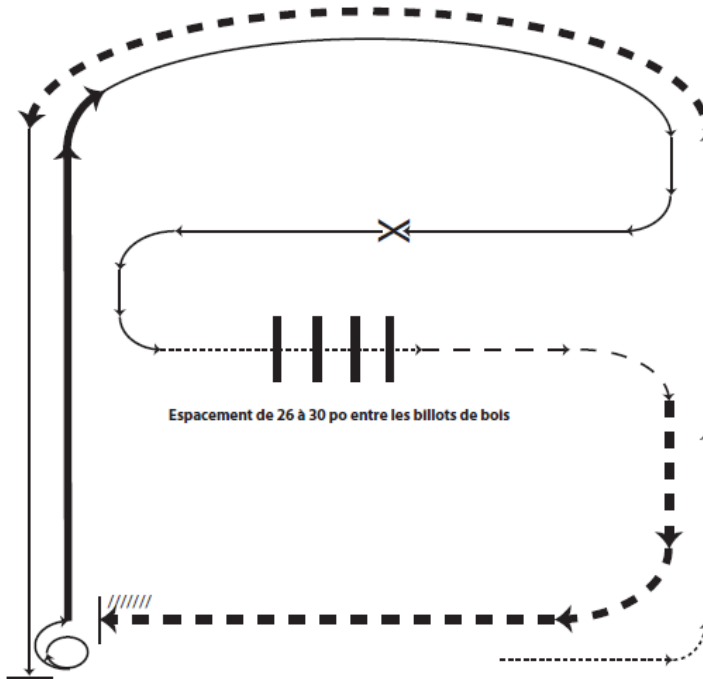
CHEVAL DE RANCH – PATRON 1

1. Pas
2. Trot
3. Allonger le trot, à l'extrémité de la carrière, arrêt
4. Tour de 360 degrés à gauche
5. Demi-cercle à gauche, petit galop jusqu'au au centre
6. Changement de pied (simple ou en l'air)
7. Demi-cercle à droite
8. Galop allongé le long du long côté de la carrière (sur le pied droit)
9. Rassembler le petit galop à l'extrémité de la carrière et retour au centre
10. Rompre au trot allongé
11. Franchir les billots au pas
12. Arrêt et reculer



CHEVAL DE RANCH – PATRON 2

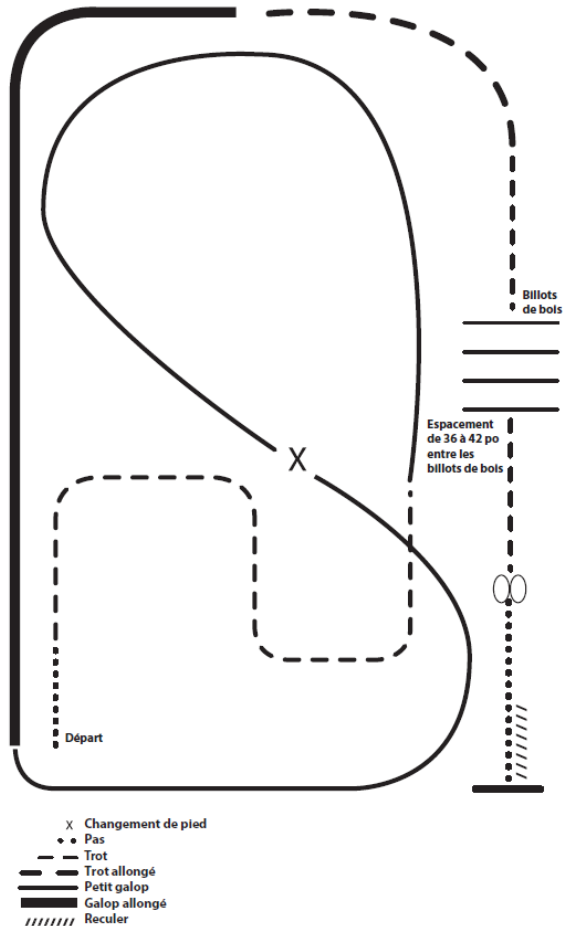
1. Pas
2. Trot
3. Trot allongé
4. Petit galop à gauche
5. Arrêt, exécuter 1 1/2 tour à droite
6. Galop allongé
7. Rassembler au petit galop de travail à droite
8. Changement de pied (simple ou en l'air)
9. Pas
10. Franchir les billots au pas
11. Trot
13. Trot allongé
14. Arrêt et reculer



- X Changement de pied
- • Pas
- - Trot
- - Trot allongé
- — Petit galop
- — Galop allongé
- //// //// Reculer

CHEVAL DE RANCH – PATRON 3

1. Pas
2. Serpentine au trot
3. Petit galop à gauche autour du petit côté de la carrière puis la retraverser le long de la diagonale.
4. Changement de pied (simple ou en l'air)
5. Petit galop à droite le long du petit côté de la carrière
6. Galop allongé sur le parcours en ligne droite et dans le virage jusqu'au centre de la carrière
7. Allonger le trot dans le tournant de la carrière
8. Rassembler au trot
9. Franchir les billots de bois au trot
10. Arrêt, exécuter un tour de 360 degrés dans les deux sens (l'un ou l'autre en premier, soit G-D ou D-G)
11. Pas, arrêt, reculer



QUATRIÈME PARTIE

ÉPREUVES WESTERN CHRONOMÉTRÉES

CHAPITRE 14

ÉPREUVES DE VITESSE WESTERN

ARTICLE F1401 GÉNÉRALITÉS

1. Aucun couple cavalier/monture n'est autorisé à concourir dans une épreuve réservée à une catégorie particulière, par exemple chevaux juniors, catégorie amateur, jeunes gens, messieurs, dames, sans avoir pris part au préalable à l'épreuve ouverte organisée dans la même épreuve, le jour même, à moins qu'il n'y ait des épreuves ouvertes à tous les concurrents offertes dans chacune des catégories particulières avant la tenue de l'épreuve ouverte ou qu'il n'y ait une séance d'entraînement avant le début de l'épreuve. Si une épreuve dans la même catégorie d'épreuve ouverte à tous les concurrents a lieu antérieurement, les concurrents sont autorisés à concourir dans les deux épreuves en question.
2. Dans le cas d'une épreuve de vitesse individuelle, tous les concurrents d'une même épreuve doivent concourir dans un seul manège le même jour et sur un parcours de dimension identique mesuré avec précision, et, dans la mesure du possible, dans des conditions identiques.
3. L'ordre de départ est déterminé par tirage au sort manuel ou informatisé.
4. Un concurrent qui n'est pas prêt lorsqu'il est appelé en piste peut être éliminé à la discrétion du juge.
5. Lorsqu'une éliminatoire ou plusieurs rondes éliminatoires sont organisées, chaque cheval doit être monté dans la ronde éliminatoire déterminante par le cavalier qui l'a monté dans les rondes éliminatoires précédentes. Il est interdit pour un cavalier de changer de monture entre chaque ronde éliminatoire.
6. Dans le cas de concurrents exaequo, on ne procédera pas au bris d'égalité, sauf s'il s'agit de déterminer le gagnant de l'épreuve ou le gagnant d'un championnat. Les bourses sont divisées à parts égales entre les concurrents à égalité. On tirera à pile ou face l'attribution des rubans et autres prix.
7. Lorsqu'une éliminatoire s'avère nécessaire pour procéder à un bris d'égalité, pour être déclaré gagnant d'une éliminatoire, un concurrent devra réussir le parcours en un temps correspondant à son premier temps d'exécution, à plus ou moins deux (2) secondes près, faute de quoi une nouvelle éliminatoire devra avoir lieu.
8. Les concurrents doivent attendre le signal du commissaire de piste ou qu'on leur donne le feu vert à la ligne de départ avant d'entrer en piste ou de débiter le parcours. Les concurrents doivent s'assurer de bien comprendre en quoi consiste le signal de départ prévu par les officiels en fonction et doivent y obéir.
9. Lorsque l'on tient compte des points accumulés dans le classement des concurrents, les points en question sont attribués uniquement au couple cavalier/monture.
10. Un juge est libre d'éliminer un concurrent si celui-ci, à son avis, utilise de façon abusive un fouet, une cravache, une badine ou un lasso en avant de la sangle principale.

ARTICLE F1402 PARCOURS

1. Parcours. Le responsable du concours doit se rappeler qu'un cheval bien préparé aux épreuves de vitesse doit exécuter le parcours prescrit correctement et à très grande vitesse. C'est pourquoi, aucun élément du parcours ne doit être adjacent à une clôture ou à un mur, dans la mesure du possible, car ce mur aidera à contenir un cheval dont l'entraînement n'est pas au point. Chaque parcours doit être mesuré avec précision, à partir de la ligne de départ et d'un élément à un autre. Les clôtures ou les murs ne doivent pas servir de point de départ pour la mesure du parcours, sauf si, en raison de la dimension du manège, il est impossible d'aménager un parcours standard.
2. Lignes de chronométrage.
 - a) Les perches signalant les lignes de départ et d'arrivée pour le chronométrage, les officiels en fonction et l'équipement de chronométrage ne font pas partie du parcours et doivent être disposés de façon à ne pas importuner les concurrents. De préférence, ils doivent être placés en dehors des limites du manège, ou être placés sur les côtés le plus près possible des murs ou des clôtures du manège.
 - b) Il est interdit d'utiliser des barils pour délimiter les lignes de chronométrage, ou comme support pour l'équipement de chronométrage.
3. État du sol.
 - a) Les épreuves de vitesse étant des courses, chaque concurrent doit chercher à franchir le parcours le plus rapidement possible. Il est donc très important que la surface du manège assure une bonne prise à une grande vitesse. Si le sol est trop dur ou glissant, il faut le travailler en profondeur pour assurer une base sécuritaire. Les pierres, le verre brisé et les bouts de bois et tout autre débris qui présentent un danger et qui risquent de blesser les montures doivent être retirés du sol.
 - b) On veillera à retravailler la surface du manège au râteau ou à l'aplanir, lorsque le sol se creuse au passage des chevaux, afin d'assurer à chaque cheval une qualité de sol comparable. Il faut également prévoir une distance d'arrêt raisonnable après la ligne d'arrivée. Voir les schémas pour chaque épreuve de vitesse individuelle, pour la distance à respecter après la ligne d'arrivée.
4. Entrée en piste et sortie de piste.
 - a) Les concurrents doivent entamer leur prestation à l'intérieur de l'arène, avec la barrière fermée. Les départs rapides (p. ex., les départs de rodéo) ne sont pas permis.
 - b) Un espacement adéquat doit être maintenu entre les barils et tout autre obstacle. Consulter les schémas de chaque épreuve individuelle, pour les mesures à respecter.

ARTICLE F1403 TENUE VESTIMENTAIRE

1. Les épreuves de vitesse étant des épreuves western qui attirent bon nombre de spectateurs, une tenue western soignée est requise en tout temps des concurrents. Le port du chapeau western, de la chemise à manches longues et des bottes western est obligatoire. Un concurrent qui ne se conforme pas à la tenue western et dont l'apparence n'est pas soignée est passible d'élimination, à la discrétion du juge. Les bottes ou chaussures portées par tout cavalier à cheval, peu importe où il se trouve sur le site de concours, doivent avoir un talon bien découpé.

2. Pour les épreuves de vitesse, les concurrents sont encouragés à porter un casque protecteur approuvé au lieu du chapeau western. Le casque protecteur est fortement conseillé pour des raisons de sécurité. Les cavaliers juniors doivent porter un casque protecteur approuvé et ajusté de façon appropriée dans le manège de compétition et dans l'aire d'entraînement.
3. Un concurrent qui enlève volontairement son chapeau à n'importe quel endroit dans le manège est passible d'élimination à la discrétion du juge.
4. Les fouets, les cravaches, les badines, les éperons, les chambons ('over-and-under'), les martingales fixes ('tie-downs') ou martingales attachées à une muserolle ou à un frontal et les hackamores mécaniques sont autorisés. Le juge est toutefois libre d'éliminer un concurrent si, à son avis, celui-ci utilise de façon exagérée les éperons ou la cravache. L'équipement considéré trop sévère, ou le fait de frapper le cheval autour de la tête, entraîne l'élimination immédiate du concurrent de l'épreuve en question.

ARTICLE F1404 ÉQUIPEMENT

Le harnachement western, à l'exception du mors, est obligatoire. Le choix du mors est laissé à la discrétion du concurrent, mais il doit être monté sur une bride de style western. Les martingales fixes, les martingales à anneaux et les rênes allemandes ajustées de façon appropriée sont facultatives, mais le licou ne peut être utilisé en guise de muserolle.

ARTICLE F1405 CHRONOMÉTRAGE

1. Pour le chronométrage, on utilisera de préférence un chronomètre électrique calibré à un millième de seconde près, et un chronomètre d'appoint similaire. Si le chronomètre principal tombe en panne, on prendra la lecture des temps réalisés à partir du chronomètre d'appoint. Tous les temps d'exécution des concurrents d'une même épreuve doivent être mesurés à partir du même appareil de chronométrage.
2. Si un chronomètre électrique n'est pas disponible, on veillera à utiliser au moins deux chronomètres manuels, et la moyenne des temps enregistrés par les chronomètres manuels constituera le temps officiel d'exécution. En général, les chronomètres manuels sont des instruments de mesure imprécis et ne doivent être utilisés qu'en dernier ressort.
3. Dans le cas des épreuves des championnats régionaux, provinciaux, nationaux ou internationaux, le chronométrage doit être effectué par au minimum un chronomètre électrique, calibré au centième de seconde, ou tout autre équipement plus précis.
4. Si l'équipement de chronométrage tombe en panne pendant qu'un concurrent exécute un parcours sans faute, ou encourt des fautes de temps sans pour autant être passible d'élimination, il sera autorisé à reprendre au plus deux fois le parcours pour établir son temps d'exécution. Si, durant la première reprise, il réussit à effectuer le parcours correctement, il ne sera pas autorisé à le reprendre une seconde fois.
5. Si l'équipement de chronométrage tombe en panne durant l'exécution d'un parcours et que le concurrent dont le temps est enregistré avait commis des fautes passibles d'élimination (par exemple, erreur de parcours et autres), il ne sera pas autorisé à reprendre le parcours.
6. Si, en raison d'un bris majeur de l'équipement de chronométrage électronique, il s'avère nécessaire de reprendre l'épreuve au complet, seuls les concurrents qui

ont effectué des parcours sans faute durant l'épreuve originale sont autorisés à reprendre le parcours.

7. Si un élément du parcours tombe une fois que le concurrent a complété le parcours et que le chronomètre est arrêté, l'exécution du parcours est jugée correcte.
8. Le concurrent qui, durant l'exécution du parcours, renverse ou déplace l'équipement de chronométrage, les bornes délimitant la ligne de départ ou fonce dans le personnel du manège (à condition qu'ils soient bien placés) est passible de d'élimination.

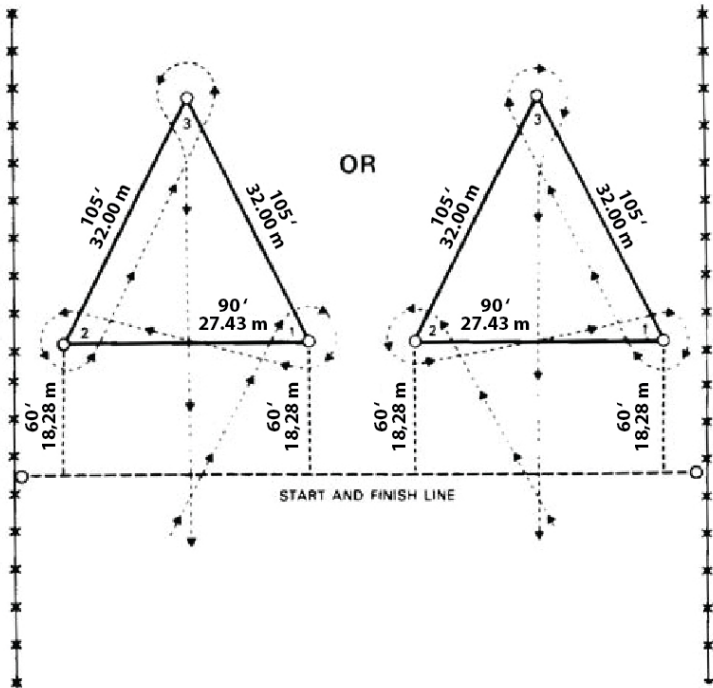
ARTICLE F1406 COURSE DE BARILS

La course de barils est une épreuve chronométrée.

1. Le parcours doit être mesuré exactement selon le diagramme et les dimensions ne doivent pas être dépassées. Toutefois, si le parcours est trop grand pour l'espace disponible, le tracé doit être réduit à raison de 15 pieds (4,6 mètres) à la fois jusqu'à ce que le tracé soit adapté au manège. Un espace adéquat doit être laissé entre les barils et tout obstacle. La distance entre le baril numéro trois et la ligne d'arrivée n'a pas à être réduite de 15 pieds (4,6 mètres) à la fois si le cheval a suffisamment d'espace pour arrêter. Lorsque l'aire du parcours de barils est mesurée, il faut prévoir amplement d'espace pour permettre au cheval de compléter ses tours et arrêter à la ligne d'arrivée.
Les distances suivantes sont recommandées : au moins 45 pieds (13,5 mètres) de la ligne de départ jusqu'au bout du manège; au moins 18 pieds (5,4 mètres) des barils 1 et 2 jusqu'à la clôture; et 36 pieds (10,8 mètres) du baril 3 jusqu'au bout du manège.
2. Des barils en acier de 55 gallons (200 litres) aux couleurs vives, fermés aux deux extrémités, doivent être utilisés. Les barils rouillés ou endommagés pouvant constituer un danger pour les chevaux ou les cavaliers ne doivent pas être utilisés. Aucun matelassage ou pneu pouvant changer le diamètre, la hauteur ou l'équilibre des barils, ne peut être ajouté. Les barils de caoutchouc ou de plastique sont interdits.
3. Les bornes ou la minuterie électrique, lorsque possible, indiquant la ligne de départ, doivent être placés contre la clôture du manège. Une minuterie électrique ou au moins deux montres chronomètres doivent être utilisés; le temps officiel est le temps indiqué par la minuterie électrique ou par la moyenne du temps des montres chronomètre utilisées par les chronométreurs officiels.
4. Le chronométrage débute dès que le nez du cheval atteint la ligne de départ et s'arrête dès que le nez du cheval atteint la ligne d'arrivée.
5. Le concurrent a le droit de construire sa vitesse avant son départ au galop. Au signal de départ, le concurrent galope jusqu'au baril numéro 1, le contourne par la gauche en effectuant un cercle d'environ 360 degrés, poursuit en direction du baril numéro 2, le contourne par la droite en complétant un cercle d'un peu plus de 360 degrés, se dirige vers le baril numéro 3, le contourne par la droite et complète un autre cercle d'environ 360 degrés et termine par un sprint final vers la ligne d'arrivée en passant entre les barils numéro 1 et 2. Cette course de barils peut également être débutée par la gauche. Par exemple, le concurrent galope d'abord vers le baril numéro 2, le contourne en prenant par la gauche, se dirige ensuite vers le baril numéro 1 et tourne autour en prenant par la droite, poursuit vers le baril numéro 3 et le contourne aussi par la droite et termine par le sprint final vers la ligne d'arrivée.

6. Cinq secondes de pénalité sont imposées pour chaque baril renversé. Le défaut de suivre le parcours entraîne la disqualification. Le concurrent peut toucher au baril avec sa main.
7. Une pénalité de cinq secondes est imposée si le concurrent ne porte pas le chapeau ou le casque protecteur approuvé pendant tout le temps où il est dans le manège pour la course de barils.
8. Un juge est libre d'éliminer un concurrent si celui-ci, à son avis, utilise de façon abusive un fouet, une cravache, une badine ou un lasso en avant de la sangle principale.
9. S'il y a égalité de points, le classement est décidé si tous les concurrents à égalité consentent à participer à une éliminatoire, sinon, un tirage à pile ou face sera effectué pour briser l'égalité.

PATRON POUR LA COURSE DE BARILS



Le diagramme ci-haut doit correspondre à la description de F1406. Il doit être en pieds et en mètres, pas en verges. _

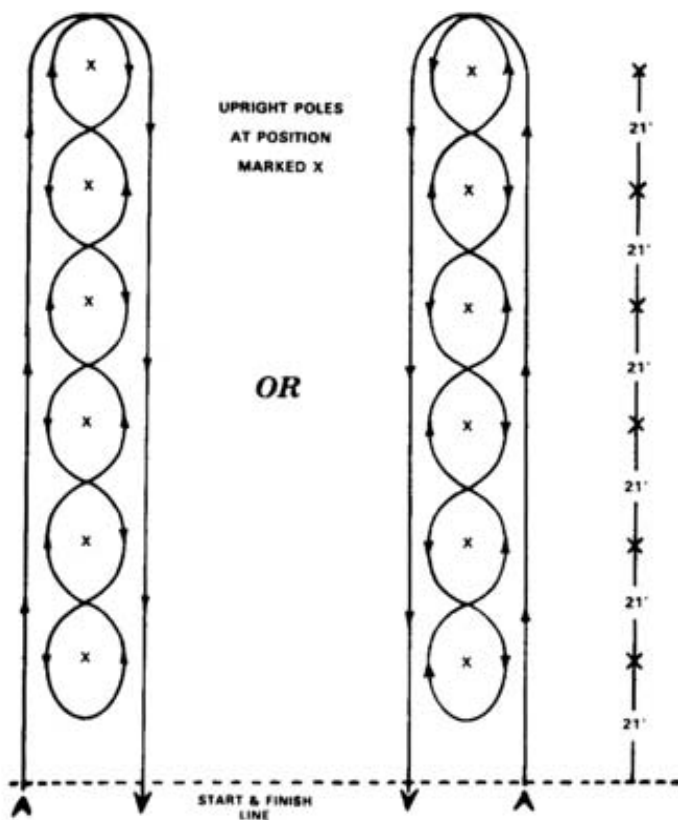
ARTICLE F1407 COURSE EN SLALOM

La course en slalom est une épreuve chronométrée.

1. Le diagramme suivant illustre le parcours officiel de la course en slalom. Chaque concurrent construit sa vitesse avant son départ au galop et le chronométrage débute et s'arrête lorsque le nez du cheval traverse la ligne. La ligne de départ doit être clairement visible. Une minuterie électrique ou au moins deux montres chronomètres doivent être utilisés; le temps officiel est le temps indiqué par la minuterie électrique ou par la moyenne du temps des montres chronomètres utilisées par les chronométreurs officiels.

2. Le parcours de course de slalom consiste à contourner six bornes. Les bornes sont distancées de 21 pieds (6,40 mètres) entre elles, la première borne devant être placée à 21 pieds (6,40 mètres) de la ligne de départ. Les bornes sont posées sur le sol et doivent mesurer six pieds (1,80 mètres) de hauteur et leur base doit présenter une dimension maximale de 14 pouces (35 centimètres) de diamètre.
3. Le cheval peut débiter à droite ou à gauche de la première borne et poursuivre le parcours selon son choix.
4. Le renversement d'une borne entraîne cinq secondes de pénalité. Le défaut de respecter le parcours entraîne la disqualification. Le concurrent peut toucher à la borne avec sa main. Si un cavalier saisit une borne intentionnellement et provoque ainsi une modification du parcours, il se voit imposer une pénalité de cinq secondes pour chaque borne saisie.
5. Une pénalité de cinq secondes est imposée si le concurrent ne porte pas le chapeau ou le casque protecteur approuvé pendant tout le temps où il est dans le manège pour la course en slalom.
6. S'il y a égalité de points, le classement est décidé si tous les concurrents à égalité consentent à participer à une éliminatoire, sinon, un tirage à pile ou face sera effectué pour briser l'égalité. Le cheval déclaré gagnant de l'éliminatoire doit parcourir à nouveau le tracé dans un temps correspondant à son premier temps d'exécution, à plus ou moins deux secondes près, faute de quoi une nouvelle éliminatoire doit avoir lieu. Le temps de pénalité ne s'applique pas à la règle des deux secondes mais au temps final obtenu à l'éliminatoire.
7. Un juge est libre d'éliminer un concurrent si celui-ci, à son avis, utilise de façon abusive un fouet, une cravache, une badine ou un lasso en avant de la sangle principale.

MODÈLE POUR LA COURSE EN SLALOM

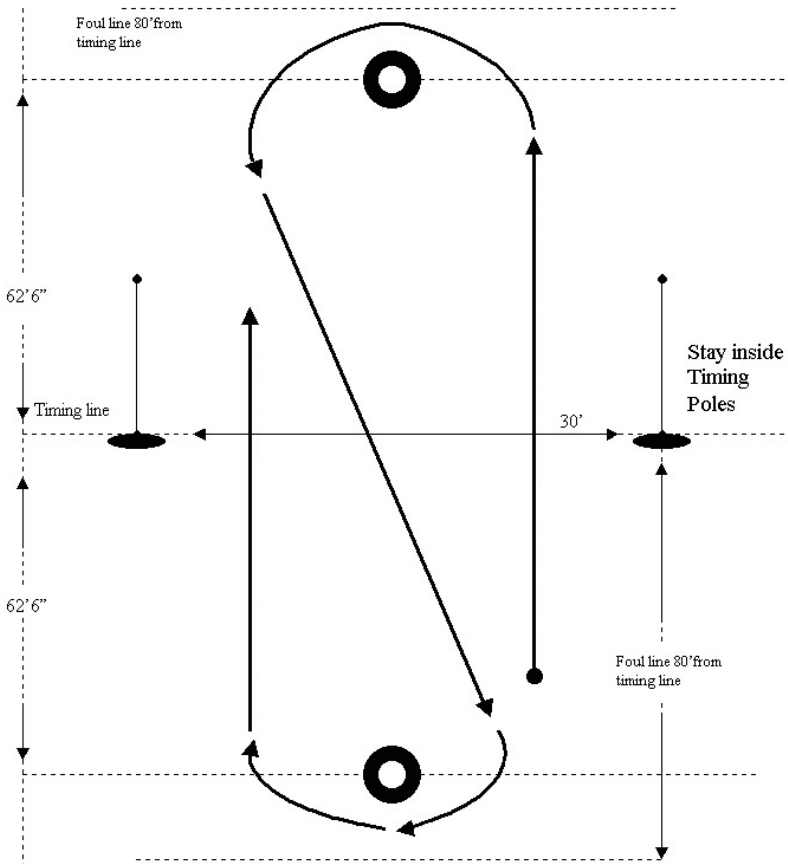


ARTICLE F1408 COURSE DU DRAPEAU

1. Dans cette épreuve, les obstacles officiels sont un baril de 45 gallons impériaux (220 litres) fermé aux deux extrémités, et un baril de dimension comparable dont le dessus est ouvert. Les barils rouillés ou endommagés présentent un danger pour les cavaliers et leurs montures et leur utilisation est interdite.
2. Le « drapeau » est une hampe ou une perche cylindrique mesurant de 50 à 60 pouces (1,27 à 1,5 mètres) de long; il doit être lisse et ne présenter aucune aspérité ou pointe. Un manche à balai ordinaire convient parfaitement pour cette utilisation. Pour assurer une meilleure prise, on pourra entourer de ruban adhésif les premiers 15,24 à 30,48cm (6 à 12 pouces) de la hampe. Il faut prendre soin d'ajouter environ 7,5cm (3 pouces) de sable au fond du premier baril.
3. Le parcours et les dimensions suggérées pour la course du drapeau sont indiqués dans le schéma suivant. Les organisateurs doivent s'assurer que le parcours demeure identique pour tous les concurrents.
4. Le baril ouvert à une extrémité doit être placé sur la ligne de centre du manège à environ 50 pieds (15,24m) de la ligne de départ. Le drapeau est placé dans le baril, incliné vers la droite ou vers la gauche selon les instructions du concurrent. Le second baril est placé sur la ligne de centre du manège à une distance de 75 pieds (22,86m) du premier baril.
5. Pour l'exécution du parcours, le concurrent franchit la ligne de départ au galop, contourne le premier baril par la droite ou par la gauche, saisit le drapeau, se dirige vers le second baril, le contourne par la droite ou par la gauche, et retourne à toute vitesse à la ligne de départ en remplaçant au passage le drapeau dans le baril ouvert. Les concurrents peuvent tracer un huit en exécutant le parcours, mais ce n'est pas obligatoire. Le drapeau peut être replacé à gauche, à droite ou au centre du baril, selon le choix du concurrent.
6. Un concurrent qui commet une erreur de parcours, qui renverse un baril, qui ne remplace pas le drapeau dans le baril ouvert, qui touche le cheval avec le drapeau ou qui échappe le drapeau est éliminé.
7. Si le drapeau se brise, le concurrent a droit à deux (2) reprises. Si aucune faute n'est commise durant la première reprise, il n'y a pas de deuxième reprise.

MODÈLE POUR LA COURSE DU DRAPEAU

'Reverse ride'
begins from
this end

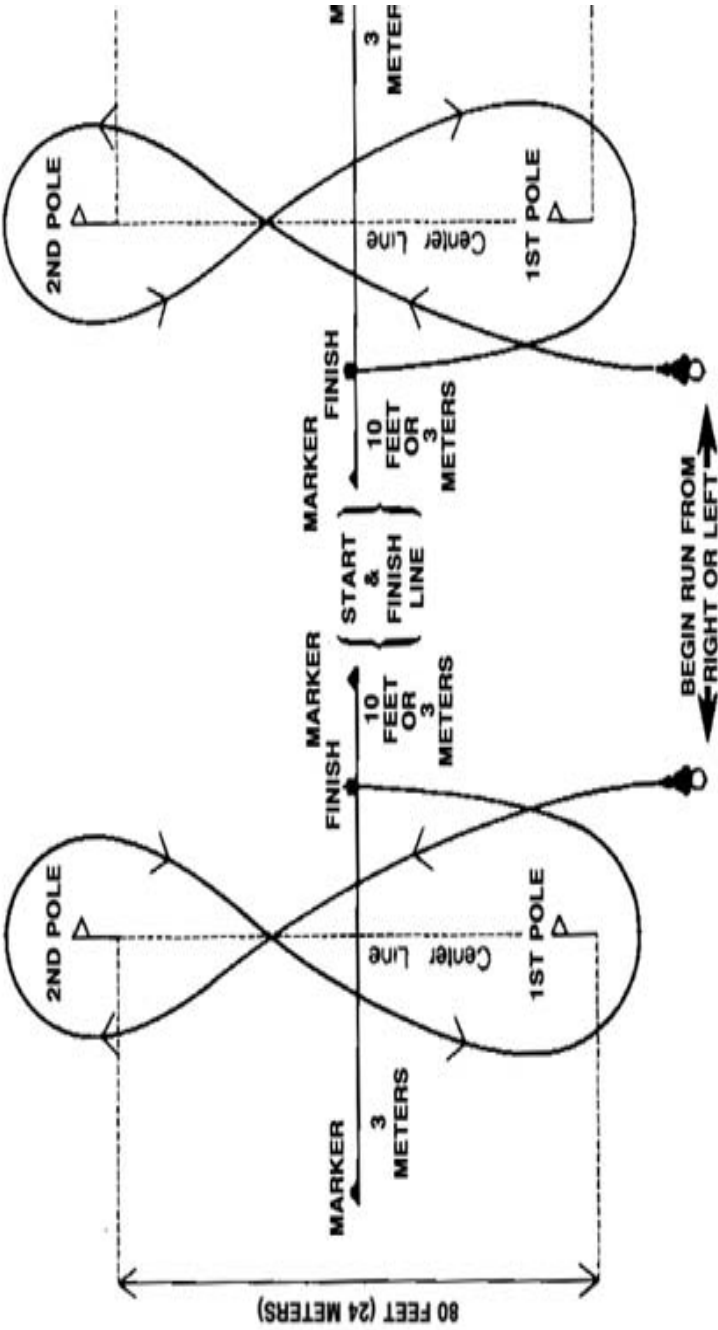


ARTICLE F1409 COURSE DE L'ENTRE-DEUX

La course de l'entre-deux est une épreuve chronométrée.

1. Le chronométrage débute dès que le nez du cheval atteint la ligne de départ et s'arrête dès que le nez du cheval atteint la ligne d'arrivée.
2. Le concurrent a le droit de construire sa vitesse avant son départ au galop et peut débiter sa course du côté gauche ou du côté droit de la première perche. Le concurrent traverse la ligne centrale entre les bornes verticales, contourne la seconde perche, croise à nouveau la ligne centrale entre les bornes, contourne la première perche et revient en galopant en traversant la ligne d'arrivée.
3. La ligne de départ et d'arrivée est de 20 pieds (6 mètres) de large et elle est délimitée par deux bornes verticales à 10 pieds (3 mètres) de chaque côté de la ligne centrale suffisamment courtes pour ne pas interférer avec le système de chronométrage, le cas échéant. Les balises courtes ou les cônes sont recommandés. Les première et la seconde perches délimitant la ligne centrale sont toutes deux à 40 pieds (12 mètres) de la ligne de départ et d'arrivée, ce qui les placent à un total de 80 pieds (24 mètres) l'une de l'autre.
4. Une pénalité de cinq secondes est imposée si le concurrent ne porte pas le chapeau ou le casque protecteur approuvé pendant tout le temps où il est dans le manège pour la course de l'entre-deux.
5. Aucun temps n'est accordé au concurrent qui fait défaut de traverser la ligne de départ et d'arrivée entre les bornes.
6. Aucun temps n'est accordé au concurrent qui fait défaut de traverser la ligne centrale entre les bornes avant de contourner la seconde perche et de traverser à nouveau la ligne centrale après avoir contourné la seconde perche.
7. Aucun temps n'est accordé si une borne verticale ou une perche est renversée. Si un cavalier saisit une borne intentionnellement et provoque ainsi une modification du parcours, il se voit imposer une pénalité de cinq secondes pour chaque borne saisie.
8. Tous les chevaux doivent effectuer leur départ à partir de la même extrémité du manège.
9. S'il y a égalité de points, le classement est décidé si tous les concurrents à égalité consentent à participer à une éliminatoire, sinon, un tirage à pile ou face sera effectué pour briser l'égalité.

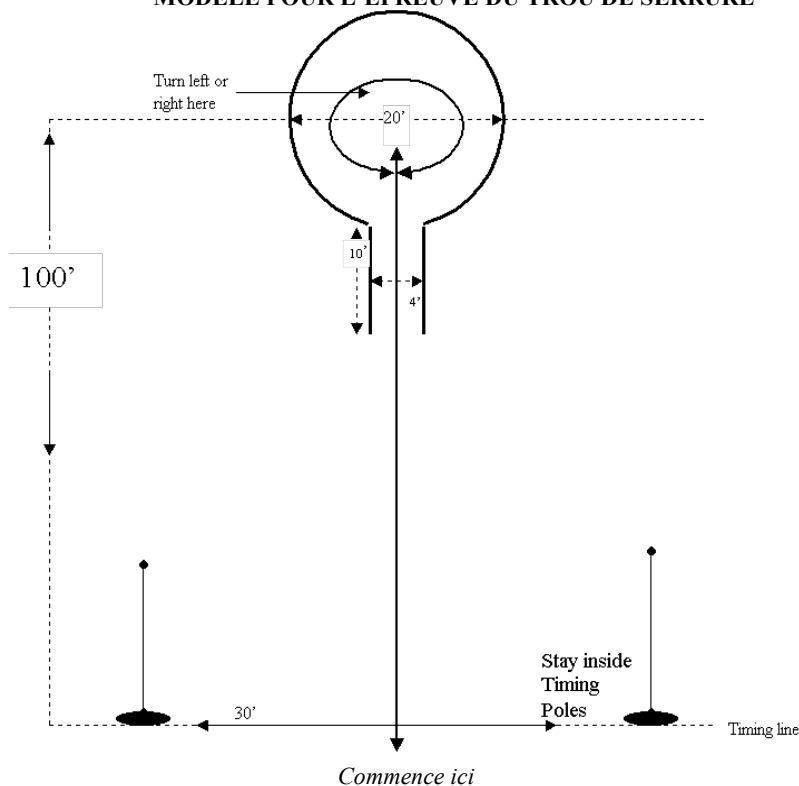
MODÈLE POUR LA COURSE DE L'ENTRE-DEUX



ARTICLE F1410 ÉPREUVE DU TROU DE SERRURE

1. Le parcours officiel est illustré dans le schéma suivant.
2. La ligne de départ est placée à une distance de 50 à 100 pieds de l'entrée du cercle (15,24 – 30,48).
3. Le concurrent doit faire exécuter une volte-face à sa monture à l'intérieur du cercle. Il est interdit au cavalier de faire franchir au pas la distance du couloir d'entrée à la sortie du cercle ou de toucher ou de traverser la ligne délimitant le trou de serrure durant l'exécution du parcours. Un concurrent qui commet une erreur de parcours ou dont le cheval touche ou dépasse la ligne du cercle est éliminé.
4. Le cheval qui exécute correctement le parcours et qui obtient le meilleur temps est déclaré gagnant.

MODÈLE POUR L'ÉPREUVE DU TROU DE SERRURE



ARTICLE F1411 COURSE ALLER-RETOUR

1. À tour de rôle, chaque concurrent doit galoper vers un baril placé sur la ligne de centre du manège à 125 pieds (38,1m) de la ligne de départ, le contourner et retourner à la ligne de départ.
2. Le concurrent qui renverse le baril est éliminé.

CINQUIÈME PARTIE

ÉPREUVES DE PERFORMANCE CLASSIQUE

CHAPITRE 15

PERFORMANCE GÉNÉRALE – ÉPREUVES DE CHASSE

Les épreuves de chasse héritage et de performance générale se tiennent conformément à la classification de taille de la division. La division de chasse peut être constituée d'épreuves à l'obstacle (deux ou trois) et d'épreuves facultatives de hack de chasse.

ARTICLE F1501 DIVISION DE CHASSE – NIVEAUX DE HAUTEUR DES OBSTACLES

- 2pi 3po chasseur (0,70m)
- 2pi 6po chasseur (0,75m)

Les obstacles pour poneys ne doivent pas excéder 2pi 6po (0,75m)

- 2pi 9po chasseur (0,85m)
- 3pi 0po chasseur (0,90m)

ARTICLE F1502 CRITÈRES D'ÉVALUATION DES CHEVAUX DE CHASSE

1. Tous les chevaux de chasse sont jugés suivant leur forme à l'obstacle, leur comportement, et leur façon de se mouvoir.
2. Les chevaux doivent être en bonne santé comme en témoignent la qualité du regard, de la respiration et l'état des membres. L'évaluation au trot des chevaux n'est pas exigée.
3. L'épreuve débute lorsque le cheval entre en piste et prend fin lorsque celui-ci la quitte.
4. Un cheval de chasse doit se mouvoir avec aisance et rythme et franchir les obstacles de façon sécuritaire et confortable.
5. Le cheval de chasse est présenté avec des rênes peu tendues, avec un léger contact avec la bouche et il doit être galopé de façon rassemblée et à une allure régulière, que ce soit à main droite ou à main gauche.
6. Le cheval doit entrer dans le manège et en sortir au pas.
7. Un cercle est permis à l'entrée dans le manège ou le cheval peut passer directement au premier obstacle.
8. La direction du concours peut se réserver le droit de diviser l'épreuve en raison du nombre d'inscriptions.
9. Un deuxième refus cumulatif, une dérobade ou une fuite sur le parcours entraîne l'élimination.
10. La direction du concours ne doit pas demander aux juges d'avoir plus de quatre fiches de notation ouvertes en même temps.
11. Si la direction du concours permet les épreuves consécutives, les concurrents doivent franchir le premier parcours en premier et le deuxième parcours en deuxième.
12. Les juges doivent pénaliser les concurrents qui font preuve de conduite dangereuse sur le parcours ou une mauvaise attitude du cheval au-dessus de l'obstacle, que ce dernier ait été déplacé ou non.

ARTICLE 1503 PÉNALITÉS À L'OBSTACLE

1. Le juge décide des points de pénalité à attribuer aux erreurs suivantes, selon la gravité de l'erreur et la division concernée:
 - a. Effleurer l'obstacle sans le déplacer ou le renverser;
 - b. Changement de pied dans une ligne ou à l'abord d'un obstacle;
 - c. Changements de pied en retard;
 - d. Omission complète d'un changement de pied;
 - e. Cheval qui résiste ou trop excité;
 - f. Ruade vers le haut ou vers l'arrière;
 - g. Écart du cheval;
 - h. Oreilles couchées ou fouaillements de queue;
 - i. Perte de la forme à l'obstacle;
 - j. Omettre de franchir l'obstacle en son centre (ligne déviée);
 - k. Mauvaise présentation du cavalier ou du cheval;
 - l. Sauts de mouton ou comportement joueur;
 - m. Ajout d'une foulée dans une ligne d'obstacles aux foulées prescrites
 - n. Départ au galop sur le mauvais pied dans le cercle précédant l'abord du premier obstacle.
2. Les erreurs suivantes constituent des fautes majeures et doivent être pénalisées:
 - a. Renversement de toute partie de l'obstacle;
 - b. Désobéissance ou arrêt sur le parcours;
 - c. Conduite dangereuse à l'obstacle;
 - d. S'arrêter devant un obstacle pour le montrer au cheval avant de sauter;
 - e. Rompre l'allure ou trotter sur le parcours (à l'exception des obstacles à aborder au trot tel qu'affiché sur le schéma du parcours).
3. Les erreurs suivantes entraînent l'élimination du concurrent:
 - a. Deuxième désobéissance sur le parcours;
 - b. Erreur de parcours;
 - c. Franchissement d'un obstacle avant qu'il ne soit reconstruit;
 - d. Cheval qui prend le mors aux dents et qui sort du manège;
 - e. Chute du cheval ou du cavalier;

Arrêt dû à la perte d'un fer ou à un bris d'équipement.

ARTICLE F1504 TENUE VESTIMENTAIRE DU CAVALIER

Tous les concurrents présents dans le manège doivent être convenablement vêtus. Cette règle s'applique aussi à la reconnaissance du parcours et à la remise des prix. Les concurrents doivent être vêtus proprement et convenablement, portant un veston d'équitation, une chemise avec cravate, un faux col ou une cravate lavallière, une culotte ou des jodhpurs et des bottes. Les bottes ou chaussures portées par tout cavalier à cheval, peu importe où il se trouve sur le site de concours, doivent avoir un talon bien découpé. Les demi-jambières de cuir lisse noires ou brunes sont admises à condition d'être de la même couleur que les bottes. Seuls les casques protecteurs de couleur sobre sont autorisés. Les concurrents ne sont pas pénalisés pour le port de la veste de sécurité. En cas de mauvais temps ou de temps très chaud, le comité organisateur du concours peut décider d'exempter les concurrents de porter le veston d'équitation.

ARTICLE F1505 HARNACHEMENT

1. Les bandes ou les guêtres sont interdits.

2. Les cravaches doivent être d'une longueur maximale de 75cm et leur extrémité ne doit pas être plombée.
3. Les mors doivent être d'un genre qui ne fait pas souffrir les chevaux. Les mors en fils de fer simples ou doubles sont autorisés, avec ou sans branches.
4. Les rênes doivent être uniquement de cuir. En cas de mauvais temps, les rênes de caoutchouc peuvent être utilisées, la décision étant laissée à la discrétion du juge, du commissaire ou du comité du concours
5. La bride de cuir peut être double, de type Pelham, simple (avec filet) ou de type kimberwick. Les brides sans mors ne sont pas autorisées dans les épreuves de chasse.
6. Le frontal ne peut être coloré ou orné de brillants. La bricole est facultative.
7. La musérolle est permise, mais la musérolle allemande fixée sous le mors est interdite.
8. Les martingales fixes ou à anneaux (munies d'arrêteurs de rêne) sont facultatives, sauf dans les épreuves de hack de chasse ou les épreuves de chevaux de chasse aux trois allures où elles sont interdites.
9. La selle doit être de type classique ou de saut, de couleur noire ou brune.
10. Les tapis de selle, tapis de mouton ou formés au contour de la selle, doivent être blancs.
11. Les sangles fabriquées d'une matière convenable, soit en cuir, en cuir muni d'élastiques aux extrémités, le filet ou les cordons de couleur blanche, le nylon ou le néoprène, doivent être en bon état. Les garnitures en peau de mouton sont autorisées.

ARTICLE F1506 AIRE DE CONCOURS, AIRE D'ENTRAÎNEMENT, AIRE D'ÉCHAUFFEMENT, CRITÈRES RELATIFS AUX CUILLÈRES

1. Toutes les aires réservées à la chasse, à l'équitation et le hack de chasse et toutes les aires d'échauffement : les cuillères de sécurité approuvées par la FEI (en métal ou en plastique) sont obligatoires sur les barres arrières des oxers, les barres arrières et centrales d'obstacles triples et toutes les barres des obstacles d'eau.
2. Dans les arènes de concours et d'échauffement du saut d'obstacles, la profondeur maximale des cuillères de sécurité de la première barre arrière d'un obstacle large et de la première barre d'un obstacle d'eau vertical est de 18 mm. Les cuillères de sécurité utilisées aux barres centrales d'un obstacle triple ou aux barres inférieures d'autres obstacles doivent avoir une profondeur maximale de 20 mm.
3. Tout lieu de concours où se déroulent des épreuves à l'obstacle doit comprendre une aire d'entraînement ayant au moins un oxer et un obstacle vertical pour l'échauffement.
4. Il est préférable d'installer des fanions sur les obstacles situés dans les aires d'entraînement. Des fanions doivent être installés sur les obstacles si l'aire d'entraînement devient trop occupée.

ARTICLE F1507 BARRER UN CHEVAL

Il est interdit de barrer un cheval à quelque moment que ce soit sur le terrain de concours. La confirmation d'un barrage entraîne la **disqualification** du concours et tous les prix et bourses remportés doivent être retournés.

ARTICLE F1508 PREMIERS SOINS ET SERVICES MÉDICAUX D'URGENCE

Il est obligatoire pour tous les concours où des personnes doivent franchir des obstacles d'assurer des services médicaux d'urgence sur place et de prévoir au moins des services de premiers soins et de réanimation cardio-respiratoire (RCP). Un plan d'intervention en cas d'urgence doit être préparé avant le concours par le comité du concours.

ARTICLE F1509 PARCOURS DE CHASSE

Seuls les parcours approuvés pour les concours de performance générale peuvent être utilisés, sauf si les organisateurs du concours utilisent les services d'un concepteur de parcours enregistré ou senior. Des copies des parcours peuvent être obtenues auprès de l'organisme provincial et territorial de sport participant ou du bureau de Canada Équestre.

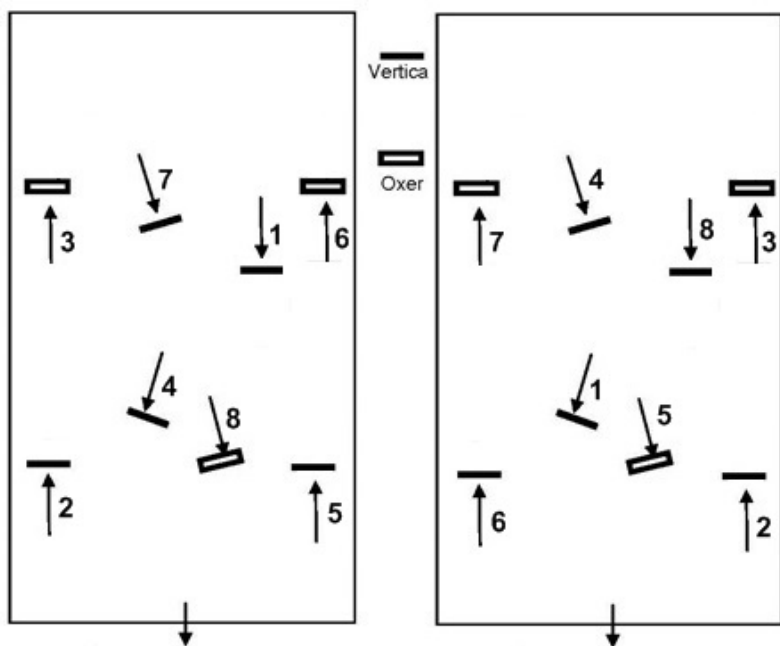
Généralités:

- a) Le parcours de chasse est composé de sept (7) ou huit (8) obstacles.
- b) Le cheval de chasse type a une foulée de 12 pieds.
- c) Si une épreuve pour poneys est prévue, les distances doivent être d'au moins 72 pieds (22m) entre les obstacles, à moins que les distances adéquates pour poneys soient utilisées. Les distances des lignes en pieds (ou en mètres) doivent être disponibles pour ce diagramme de parcours.
- d) Il n'y a aucune combinaison dans le parcours de chasse.
- e) Débuter un parcours en allant direction de la « maison » (généralement vers l'entrée en piste) permet et encourage le cheval à aller de l'avant. L'obstacle de départ du parcours doit être orienté en direction de l'entrée en piste et doit être un obstacle vertical.
- f) Les lignes débutant par un obstacle vertical et se terminant par un oxer encouragent à aller de l'avant et sont les plus faciles à franchir. Seul un obstacle vertical peut être utilisé comme premier obstacle d'une ligne.
- g) Les obstacles avec de nombreuses barres au sol sont les plus faciles à franchir (p.ex., les haies verticales [*brush boxes*], les haies naturelles [*evergreens*] ou les fleurs peuvent être utilisées comme pieds).

ARTICLE F1510 HORS CONCOURS

Aucun cheval ou poney peut être présenté « hors concours » dans n'importe quelle épreuve ou division de chasse. Voir l'article G201.3.

MODÈLE DE PARCOURS D'OBSTACLES DE CHASSE



Les parcours de chasse doivent demeurer relativement simples pour permettre au cheval de conserver une allure régulière sur tout le tracé. Il est recommandé d'utiliser un vertical simple en direction du retour (en général, l'entrée du manège) comme premier obstacle, pour permettre au cavalier et au cheval d'adopter une bonne allure de chasse avant d'aborder une ligne d'obstacles. Il n'est pas conseillé de commencer un parcours de chasse par un oxer simple ou une ligne d'obstacles.

CHAPITRE 16

PERFORMANCE GÉNÉRALE – HACK DE CHASSE

ARTICLE F1601 ÉPREUVES DE HACK DE CHASSE

1. L'objectif des épreuves de hack de chasse est de permettre aux chevaux de démontrer leurs aptitudes sur un parcours d'obstacles bas ainsi qu'aux trois allures sur le plat. Le cheval de hack de chasse doit se mouvoir de la même manière qu'un cheval de chasse. Les chevaux sont jugés suivant la forme à l'obstacle, la régularité de l'allure de chasse, le travail aux trois allures, le comportement et la façon de se mouvoir. La nuque du cheval doit être au niveau du garrot, ou à peine plus élevée, pour permettre une bonne impulsion provenant de l'arrière-main. Le chanfrein ne doit pas être derrière la main, ce qui peut suggérer que le cheval est intimidé, ou au contraire, trop au-dessus de la main, ce qui peut suggérer que le cheval résiste.
2. On peut demander aux chevaux de sauter un ou deux obstacles de type vertical d'une hauteur maximale de 2pi 6po. Les oxers et les combinaisons d'obstacles de hack de chasse ne sont pas autorisés. Une barre d'appel est recommandée pour chaque obstacle. Les deux obstacles peuvent être disposés en ligne simple avec un contrat de foulées ou en deux obstacles distincts sans contrat de foulées, c.a.d. pas sur une ligne droite).
3. Les chevaux retenus pour la remise des prix sont ensuite présentés au pas, au trot et au galop dans les deux directions, avec un léger contact sur les rênes. On peut demander aux concurrents de démontrer le grand galop, mais pas plus de huit chevaux en même temps. Le juge peut décider de tenir l'épreuve de chasse aux trois allures avant l'épreuve à l'obstacle.
4. Le juge peut à sa discrétion demander aux concurrents de démontrer le grand galop, l'arrêt ou le reculer avec immobilisation (le cheval doit rester calmement immobile) après le dernier obstacle.
5. Le classement est établi en allouant au moins 70% de la note pour le travail à l'obstacle en individuel, et au plus 30% pour le travail sur le plat aux trois allures.
6. Les fautes à l'obstacle sont notées comme pour les épreuves de chasse. Les chevaux éliminés sur le parcours sont disqualifiés de l'épreuve.

CHAPITRE 17

PERFORMANCE GÉNÉRALE – SAUT D’OBSTACLES

ARTICLE F1701 DIVISION DES SAUTEURS

1. Les épreuves de saut héritage et de performance générale se tiennent conformément à la classification de hauteur de la division.
2. La division du saut peut être constituée de deux ou trois épreuves.
3. Un couple cavalier-cheval ne peut s’inscrire qu’à deux niveaux de hauteur durant un concours.

ARTICLE F1702 DIVISION DES SAUTEURS – NIVEAU DE HAUTEUR DES OBSTACLES

- 2pi 6po sauteur
- 2pi 9po sauteur
- 3 pi 0po sauteur
- 3pi3po sauteur

ARTICLE F1703 DIVISION DES SAUTEURS –GÉNÉRALITÉS

1. La priorité est accordée à la sécurité lors des épreuves de saut. Tout l’équipement doit être en bon état et doit être vérifié avant son utilisation durant le concours.
2. Les divisions de performance générale de saut sont classées selon la hauteur maximale de l’obstacle à franchir.
3. Un concours de saut est une épreuve chronométrée tenue dans un manège où le concurrent inscrit est évalué dans diverses conditions alors qu’il franchit des obstacles sur un parcours.
4. Ces épreuves sont conçues dans le but de démontrer la liberté, l’énergie, l’habilité et l’obéissance du cheval sauteur et éprouver les habiletés équestres du cavalier.
5. Les épreuves de saut doivent être simples tout en offrant suffisamment de défis à la fois au cheval et au cavalier pour avoir une idée du « sentiment » de se retrouver dans un manège de sauts.
6. Le degré de difficulté d’un parcours simple peut être modifié de façon importante : la façon que l’obstacle est construit, si un certain obstacle est un vertical ou un oxer, et la distance entre les obstacles sont quelques exemples de façons de modifier le degré de difficulté dans un plan de parcours simple.
7. Il pourrait être avantageux pour tous, dans les concours où les épreuves de sauts ont lieu dans le manège de chasse, que les parcours de sauts soient établis de façon à permettre l’utilisation maximale du matériel déjà sur place de façon à ne pas avoir à le déplacer.

ARTICLE F1704 CONCEPTEUR DE PARCOURS DE SAUTS

Les organisateurs de concours de performance générale qui offrent des épreuves de sauts doivent retenir les services d’un concepteur de parcours de niveau minimal « r ».

ARTICLE F1705 ÉPREUVES DE SAUTS

Les épreuves de sauts peuvent être offertes en divisions ouvertes ou être fractionnées selon des catégories d’âge senior et junior (elles peuvent également être fractionnées en catégories A, B et C).

ARTICLE F1706 TENUE VESTIMENTAIRE DU CAVALIER DE SAUT D'OBSTACLES

Tous les concurrents présents dans le manège doivent être convenablement vêtus. Cette règle s'applique aussi à la reconnaissance du parcours et à la remise des prix. Les concurrents doivent être vêtus proprement et convenablement, portant un veston d'équitation, une chemise avec cravate, un faux col ou une cravate lavallière, une culotte ou des jodhpurs et des bottes. Les bottes ou chaussures portées par tout cavalier à cheval, peu importe où il se trouve sur le site de concours, doivent avoir un talon bien découpé. Les demi-jambières de cuir lisse noires ou brunes sont admises à condition d'être de la même couleur que les bottes. Seuls les casques protecteurs de couleur sobre sont autorisés. Les concurrents ne sont pas pénalisés pour le port de la veste de sécurité. Le comité organisateur du concours peut autoriser les concurrents à porter la chemise habillée ou au ras du cou avec ou sans faux col ou cravate, ou la chemise polo à col ouvert sans veston. Les chandails en molleton, tee-shirts, chandails débardeurs, ou tout autre vêtement du même type ne sont pas permis. La chemise doit être proprement rentrée dans la culotte.

ARTICLE F1707 AIRE DE CONCOURS, AIRE D'ENTRAÎNEMENT, AIRE D'ÉCHAUFFEMENT, CRITÈRES RELATIFS AUX CUILLÈRES

1. Toutes les aires réservées à la chasse, à l'équitation et le hack de chasse et toutes les aires d'échauffement : Les cuillères de sécurité approuvées par la FEI (en métal ou en plastique) sont obligatoires sur les barres arrières des oxers, les barres arrières et centres d'obstacles triples et toutes les barres des obstacles d'eau.
2. Dans les arènes de concours et d'échauffement du saut d'obstacles, la profondeur maximale des cuillères de sécurité de la première barre arrière d'un obstacle large et de la première barre d'un obstacle d'eau vertical est de 18 mm. Les cuillères de sécurité utilisées aux barres centrales d'un obstacle triple ou aux barres inférieures d'autres obstacles doivent avoir une profondeur maximale de 20 mm.
3. Tout lieu de concours où se déroulent des épreuves à l'obstacle doit comprendre une aire d'entraînement ayant au moins un obstacle en largeur et un obstacle droit pour exercice.
4. Il est préférable d'installer des fanions sur les obstacles situés dans les aires d'entraînement s'il n'y a pas de commissaire pour superviser l'aire. Des fanions doivent être installés sur les obstacles si l'aire d'entraînement devient trop occupée.

ARTICLE F1708 BARRER UN CHEVAL

Il est interdit de barrer un cheval à quelque moment que ce soit sur le terrain de concours. La confirmation d'un barrage entraîne la **disqualification** du concours et tous les prix et bourses remportés doivent être retournés.

ARTICLE F1709 PREMIERS SOINS ET SERVICES MÉDICAUX D'URGENCE

Il est obligatoire pour tous les concours où des personnes doivent franchir des obstacles d'assurer des services médicaux d'urgence sur place et de prévoir au moins des services de premiers soins et de réanimation cardio-respiratoire (RCP). Un plan d'intervention en cas d'urgence doit être préparé avant le concours par le comité du concours.

ARTICLE F1710 HARNACHEMENT DES CHEVAUX SAUTEURS

1. Les rênes allemandes doivent être utilisées de façon sécuritaire. Elles sont autorisées dans l'aire d'échauffement. Elles peuvent être employées à l'obstacle à condition de respecter les directives suivantes:
 - a) les rênes allemandes sont fixées à la sangle, passent entre les membres antérieurs et sont fixées à l'encolure du cheval (voir la figure 1).
 - b) les rênes allemandes sont fixées au collier de chasse ou à la bricole (voir la figure 2).
 - c) les rênes allemandes sont fixées à la sangle au niveau des contre-sanglons, ou
 - d) elles sont fixées à l'anneau en D de la partie avant de la selle.Les martingales fixes ou les rênes allemandes fixées des manières indiquées ci-dessus seront autorisées dans les épreuves de saut d'obstacles où la hauteur des obstacles ne dépasse pas 1,15 mètres.

Les cavaliers juniors, amateurs ou non professionnels ne sont pas autorisés à participer aux épreuves avec des rênes allemandes.
2. Le harnachement restrictif tel que la martingale allemande, le gogue, le Chambon, les rênes coulissantes, etc. peut être utilisé pendant l'échauffement sur le plat mais n'est pas autorisé à l'obstacle ou dans les manèges de compétition
3. Les œillères sont interdites.
4. Les rênes doivent être fixées au mors ou directement sur la bride.
5. Des pièces de peau de mouton peuvent être fixées aux montants de la bride à condition qu'elles n'excèdent pas 3 cm de diamètre mesuré à partir de la face du cheval.
6. Une fois dans le manège de compétition:
 - a) Si le cavalier utilise une martingale à anneaux, elle ne doit comporter aucune restriction (voir Section G, l'annexe 1 pour l'utilisation des martingales fixes).
 - b) Les embouchures de type gag et les hackamores sont autorisés.
7. Sur l'ensemble du site de concours:
 - a) Pour des questions de sécurité, les étriers et les étrivières doivent pendre librement de l'arçon de la selle ou à l'extérieur du quartier de selle. Cette règle vaut aussi pour les étriers à dégagement rapide. Il ne doit y avoir aucune autre restriction ou attache quelconque. Le concurrent ne doit pas attacher directement ou indirectement toute partie de son corps au harnachement.
 - b) Les concurrents sont autorisés à utiliser une cravache de dressage de 110 cm lorsqu'ils montent sur le plat mais il est formellement interdit en tout temps d'utiliser ou de porter une cravache dont le bout est plombé, ou d'utiliser ou de porter une cravache de plus de 75 cm dans les manèges, les aires d'entraînement ou d'échauffement au moment de franchir des barres au sol ou des obstacles quelconques. Aucun substitut à la cravache ne peut être porté.
8. Les martingales à anneaux, irlandaises, bavettes, etc. doivent être munies d'arrêtoirs aux endroits appropriés
9. Lorsqu'il franchit les obstacles, le cavalier peut être muni d'une cravache dont la longueur n'excède pas 75cm (30 po) et dont l'extrémité n'est pas plombée.

Emploi acceptable des rênes allemandes fixées entre les membres antérieurs du cheval :

Figure 1. Emploi acceptable – rênes fixées à la courroie d’encolure.

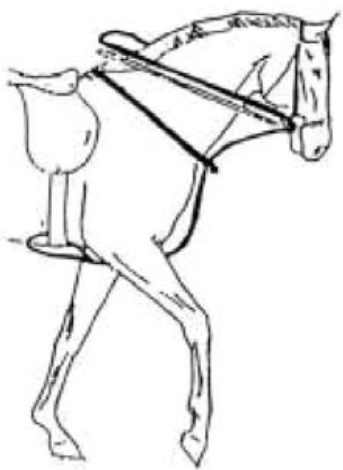
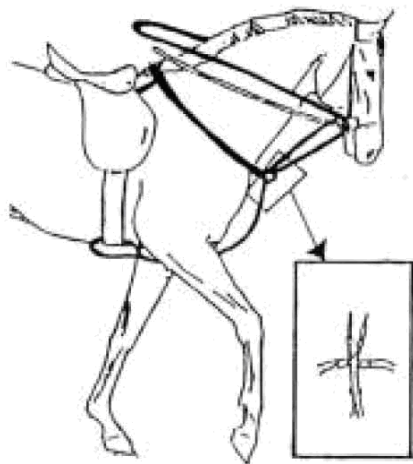


Figure 2. Emploi acceptable – rênes fixées au collier de chasse ou à la bricole.

ARTICLE F1711 PARCOURS DE SAUT D’OBSTACLES – MESURES

1. Le parcours est la piste que doit suivre le concurrent en concours à partir des fanions de départ jusqu’aux fanions d’arrivée. La longueur doit être mesurée le plus précisément possible au mètre près, en tenant compte de la ligne normale que suivra le cheval. Cette ligne doit traverser le centre de l’obstacle.
2. La longueur totale du parcours en mètres ne doit jamais excéder le nombre d’obstacles du concours multiplié par 60.
3. La ligne de départ ne doit pas être située à plus de 25m ni à moins de 6m du premier obstacle. La ligne d’arrivée ne doit pas être située à moins de 15m ni à plus de 25m du dernier obstacle. Dans les manèges intérieurs, la ligne d’arrivée ne doit pas être située à moins de 10m du dernier obstacle. Ces deux lignes doivent être toutes les deux marquées d’un fanion entièrement rouge du côté droit et d’un fanion entièrement blanc du côté gauche.

ARTICLE F1712 DÉROULEMENT DES ÉPREUVES DE SAUT D'OBSTACLES

1. Le cheval est jugé uniquement selon sa performance sur un parcours de sauts préconçu.
2. Le parcours doit être affiché au moins 30 minutes avant le début de l'épreuve.
3. L'ordre de départ doit être affiché au moins 30 minutes avant le début de l'épreuve. Si un cavalier a inscrit plus d'un cheval dans une épreuve, l'ordre de départ doit prévoir au moins cinq chevaux entre les chevaux du cavalier. Les autres chevaux seront déplacés vers le haut de la liste afin de respecter cette règle.
4. Le temps imparti est basé sur la longueur effective du parcours; il doit être généreux et doit être précisé pour chaque épreuve.
5. La limite de temps est égale au double du temps imparti.
6. Le temps est enregistré en secondes et un centième de seconde.
7. Un obstacle peut être un obstacle simple (élément) ou une série d'obstacles en ligne. Une distance minimale de 60 pieds est considérée comme appropriée *entre les obstacles* sur un parcours, mais cette distance de 60 pieds requiert une grande carrière.

ARTICLE F1713 COMPTER LES POINTS EN SAUT D'OBSTACLES

1. Le juge est chargé du chronométrage.
2. Le chronométrage électronique doit être utilisé autant que possible.
3. En l'absence d'un système de chronométrage électronique, il est préférable d'utiliser les services de deux chronométreurs utilisant une montre chronomètre; la moyenne du temps chronométré par chacun constitue le temps officiel.
4. Les concurrents inscrits en retard ou tardivement sont les premiers à concourir lorsque de telles inscriptions sont acceptées après que l'ordre de départ ait été tiré au hasard.
5. Le juge donne le signal de départ d'une manche, après quoi le cheval dispose de 45 secondes pour franchir la ligne de départ. L'athlète dispose ainsi d'un délai de 45 secondes avant d'entamer son parcours. Le chronométrage du parcours est enclenché immédiatement après le décompte de 45 secondes.
6. Le cavalier peut effectuer une reconnaissance du parcours.
7. Un sifflet ou une cloche peut être utilisé afin de communiquer avec les cavaliers pour débiter l'épreuve et pour interrompre le chronométrage lors du renversement d'un obstacle ou de tout autre incident au long du parcours.
8. Les fanions sont utilisés sur les obstacles pour indiquer l'approche à adopter. Le fanion rouge indique le côté droit et le fanion blanc indique le côté gauche de l'obstacle.

Barrage

1. Seuls les concurrents placés à égalité en première position après une ou plusieurs manches préliminaires d'une même épreuve peuvent prendre part à un barrage.
2. L'ordre de départ du barrage doit demeurer le même que l'ordre de départ de la manche originale.
3. Le parcours peut être réduit à un minimum de six obstacles mais il n'a pas à être élevé ou élargi.
4. Le barrage doit se dérouler selon les mêmes règles et la même barème que l'épreuve originale.

BARÈME A - PÉNALITÉS

Première désobéissance	4 points
Obstacle renversé en sautant.....	4 points
Première chute du cheval ou du cavalier, ou les deux, dans l'épreuve.....	Élimination
Deuxième désobéissance ou autre infraction conformément à la Section G, Article 241.....	Élimination
Refus plus renversement d'un obstacle	4 points + correction du temps
Dépassement du temps alloué à tous les concours sous le tableau A	1 point pour chaque seconde entamée
Dépassement du temps limite	Élimination

- Les pénalités pour désobéissance sont cumulatives sur l'ensemble du parcours, et non pas à un seul obstacle.
- L'athlète a le droit de franchir un seul obstacle, après avoir abandonné ou avoir été éliminé, pour autant que cet obstacle fasse partie de l'épreuve en cours. Toutefois ceci ne s'applique pas si l'élimination est due à une chute. Voir la Section G, article FEI 241.
- Le concurrent ne peut pas utiliser sa cravache après qu'il ait été éliminé ou que le cheval a franchi le dernier obstacle du parcours. On ne doit jamais frapper le cheval plus de trois fois par incident. Toute personne soupçonnée d'utiliser la cravache à mauvais escient ou de manière excessive est passible de disqualification à la discrétion du jury de terrain.

RÉSULTATS SELON LE BARÈME A

1. L'addition des pénalités pour fautes aux obstacles et des pénalités de temps donne le résultat obtenu par le concurrent pour la manche. Le parcours doit être établi selon le temps optimal permis.
2. Le temps peut être utilisé comme facteur décisionnel pour distinguer qui occupera la première position ou les positions inférieures, selon les critères établis pour le concours.

ARTICLE F1714 HORS CONCOURS

1. Les inscriptions hors concours peuvent être autorisées à la discrétion du comité organisateur du concours, mais ces cavaliers sont soumis aux mêmes règlements que les inscriptions ordinaires. Les cavaliers hors concours ne peuvent pas prendre part aux barrages.
2. Un cheval ou un poney qui a été présenté hors concours n'est pas autorisé à être jugé de nouveau sur la même piste au cours de la même journée. Un cheval ou un poney qui a été présenté hors concours n'est pas autorisé à concourir de nouveau sur la même piste au cours de la même journée. Voir l'article G501.

SIXIÈME PARTIE

ÉPREUVES CLASSIQUES AUX TROIS ALLURES

CHAPITRE 18

PERFORMANCE GÉNÉRALE - CHEVAUX DE CHASSE AUX TROIS ALLURES

ARTICLE F1801 CHEVAUX DE CHASSE AUX TROIS ALLURES

1. Le cheval de chasse aux trois allures doit convenir à l'utilisation à laquelle il est destiné. Le cheval de chasse doit se déplacer avec des foulées longues et lentes, allant de l'avant avec facilité et souplesse, être en mesure d'étendre sa foulée et couvrir les distances dans un mouvement détendu et avec aisance, tout en adoptant des allures cadencées. La qualité du mouvement et la constance des allures sont des facteurs importants. Le cheval doit être obéissant, avoir une expression vive avec des oreilles alertes et doit répondre volontairement au cavalier suite à un contact léger de la jambe et de la main. Il répond volontiers aux aides durant les transitions et s'exécute avec aisance. Lorsque le cavalier lui demande le grand galop, il doit répondre avec le même mouvement fluide. L'encolure doit être au niveau de ou légèrement au-dessus du garrot afin de permettre une impulsion arrière appropriée. La tête doit être à la verticale ou légèrement au-dessus de la verticale.
2. Cette épreuve est jugée selon la performance, la condition et la conformation. Le cheval qui répond bien, est équilibré, qui affiche des allures fluides et uniformes se verra attribuer le maximum de points.
3. Le cheval doit être présenté aux trois allures et ne saute pas. Il est présenté au pas, au trot et au petit galop dans les deux sens du manège. Le juge peut demander que le cheval passe du petit galop au pas rasant ou au trot.
4. Les fautes suivantes sont pénalisées en fonction de leur gravité :
 - Foulées rapides, courtes ou verticales;
 - Galoper du mauvais pied;
 - Rompre l'allure;
 - Vitesse excessive à quelque allure que ce soit;
 - Lenteur excessive à quelque allure que ce soit et perte d'impulsion vers l'avant;
 - Ne pas adopter l'allure prescrite au moment requis;
 - Port de tête trop haut;
 - Tête portée trop basse (de sorte que l'encolure se retrouve sous le niveau du garrot);
 - Encolure encapuchonnée et trop incurvée ou tendue à la nuque et cheval derrière la main;
 - Port de tête trop à l'avant de la verticale;
 - Défaut de maintenir un contact léger avec la bouche du cheval;
 - Trébucher;
 - Cheval maussade, manquant de vivacité, léthargique, émacié, absent ou épuisé;
5. Les fautes suivantes entraînent la disqualification du concurrent, à l'exception des novices amateurs ou des jeunes cavaliers novices, pour qui ces fautes sont pénalisées en fonction de leur gravité :

- Tête portée trop basse (de sorte que l'encolure se retrouve constamment sous le niveau du garrot);
 - Encolure encapuchonnée et trop incurvée ou tendue à la nuque et cheval derrière la main de façon constante;
6. Le juge peut se réserver le droit de demander aux chevaux de passer au grand galop, dans une direction ou dans les deux directions du manège. Un maximum de 8 chevaux à la fois peuvent être en piste pour le grand galop. Le grand galop ne doit pas être demandé aux chevaux pré-débutants et débutants.

CHAPITRE 19

PERFORMANCE GÉNÉRALE - ÉPREUVES DE HACK

ARTICLE F1901 DIVISION DE HACK

1. La division de hack a été établie afin de démontrer la polyvalence d'un cheval ou d'un poney sur le plat. Idéalement, un cheval ou un poney de hack est un cheval ou un poney suffisamment polyvalent pour exécuter d'excellentes performances et il est capable d'adapter son allure en fonction des exigences de chacune des épreuves.
2. Les chevaux ou les poneys de cette division peuvent être de toute race ou de tout croisement de races. Ils doivent avoir des allures naturelles, ni relevées, ni lestées.

ARTICLE F1902 ÉPREUVES DE HACK

1. Les épreuves peuvent être offertes pour les chevaux ou les poneys. Il est possible de regrouper chevaux et poneys dans une même épreuve. Dans le cas d'épreuves pour poneys divisées en fonction de la taille, les poneys doivent être répartis suivant les catégories de taille établies pour les poneys de chasse. À ce sujet, consulter la définition de « poney » dans le glossaire de la section A des Règlements généraux de CE.
2. Lorsque les épreuves pour chevaux sont divisées en deux catégories selon la taille, les chevaux sont répartis comme suit :
 - plus de 14,2 mains et jusqu'à 15,3 mains inclusivement;
 - plus de 15,3 mains.
3. Lorsque les épreuves pour chevaux sont divisées en trois catégories selon la taille, les chevaux sont répartis comme suit :
 - plus de 14,2 mains jusqu'à 15,2 mains inclusivement;
 - plus de 15,2 mains jusqu'à 16 mains inclusivement;
 - plus de 16 mains.
4. Les épreuves offertes peuvent être regroupées en fonction des cavaliers (par exemple selon l'âge des cavaliers) ou suivant le nombre de rubans remportés par le cheval (par exemple en épreuves maiden, novice et limite).
5. a. Il est possible de retirer le harnachement des chevaux pour juger leur conformation dans les épreuves d'enjeu ou de championnat. Une telle décision doit être précisée dans l'avant-programme.
b. Lorsque le retrait du harnachement est requis, les animaux se font présenter en main par leur cavalier au pas et au trot sans leur harnachement pour être jugés selon leur conformation, et ce, après avoir tous performé ensemble. Un groom doit être présent pour chaque concurrent durant cette période pour aider l'aider à retirer le harnachement, puis à le remettre. Lorsque l'évaluation de la conformation est terminée, les cavaliers n'ont pas l'obligation de remonter en selle avant l'établissement du classement final.

ARTICLE F1903 HARNACHEMENT DANS LA DIVISION DE HACK

1. La selle anglaise de tout type est exigée.
2. Les brides peuvent être des brides complètes, avec mors de type Pelham ou mors de filet.
3. Les martingales, les colliers de chasse, les guêtres de toutes sortes sont interdits, de même que les bandages.
4. La muserolle allemande et la muserolle éclair sont interdites.
5. Le frontal peut être en cuir de tout type, mais ne doit pas être tout blanc, de couleur, ou couvert de brillants.
6. Les éperons sont facultatifs.
7. Les cravaches sont INTERDITES dans toutes les épreuves sur le plat. Voir la Section A, Règlements généraux pour l'utilisation des cravaches dans les aires d'échauffement

ARTICLE F1904 TENUE VESTIMENTAIRE DANS LES ÉPREUVES DE HACK

1. Tenue vestimentaire autorisée : le veston noir ou la redingote de couleur foncée, un casque protecteur approuvée, le pantalon d'équitation blanc ou beige pâle, les pantalons jodhpurs, la cravate lavallière ou le ras-du-cou blancs, les bottes noires. Les bottes ou chaussures portées par tout cavalier à cheval, peu importe où il se trouve sur le site de concours, doivent avoir un talon bien découpé. Le comité organisateur peut autoriser le port du veston de tweed.
2. La tenue de Saddle Horse et les jodhpurs du Kentucky sont interdits (applicable uniquement aux épreuves de hack de route (*Road Hack*) et de hack de présentation (*Show Hack*)).
3. Les éperons sont facultatifs.
* Consultez le glossaire pour la définition « normes du casque protecteur ».-

ARTICLE F1905 CHAMPIONNATS

1. Les points sont attribués comme suit : première position :

Classement	Points
1 ^{er}	7
2 ^{eme}	5
3 ^{eme}	4
4 ^{eme}	3
5 ^{eme}	2
6 ^{eme}	1

2. En cas d'égalité, les chevaux ex aequo sont montrés en main et jugés sur leur conformation.
3. Si un concours offre un championnat dans la division de hack, l'avant-programme doit préciser les épreuves qui comptent en vue du championnat.
4. Les points accumulés par un cheval ne peuvent compter dans plus d'une division de hack. Par exemple, si une épreuve de hack pour messieurs et une épreuve distincte pour dames sont offertes, seuls les points remportés dans une des deux épreuves par un cheval inscrit aux deux peuvent compter en vue d'un championnat.
5. Tous les concurrents doivent profiter d'une chance égale d'accumuler des points en vue d'un championnat offert.

ARTICLE F1906 HACK DE CONCOURS, CHEVAL OU PONEY

1. **Type et caractéristiques** : Les hacks de concours doivent montrer de la vitalité, de l'animation, de la présence et un bon équilibre, avec des membres secs et fins d'excellente qualité. Les hacks de concours doivent être sains et en bonne condition physique, et les imperfections pourront être pénalisées. Le tressage de la crinière et de la queue est facultatif.
2. **Allures**
 - a) Le pas : droit, rasant, à quatre temps;
 - i) Normal
 - ii) Rassemblé
 - iii) Allongé

- b) Le trot : dégagé, léger et vif. On pourra le demander comme suit :
 - i) Normal;
 - ii) Rassemblé au trot assis;
 - iii) Allongé, en contact, vitesse moyenne, avec impulsion et amplitude des membres. Le cavalier est au trot enlevé ou assis;
 - c) Le petit galop peut être demandé comme suit :
 - i) Rassemblé;
 - ii) Normal;
 - iii) Allongé;
 - iv) Grand galop contrôlé;
3. **Déroulement de l'épreuve et critères d'évaluation**
- a) Les chevaux entrent en piste au pas;
 - b) Ils sont présentés au pas, au trot, au petit galop et au grand galop; on peut demander des allures rassemblées et allongées; ils doivent rester calmement immobiles à l'arrêt. Seulement huit chevaux à la fois peuvent être présentés au grand galop sur la piste.
 - c) Le pointage est réparti comme suit : 55% pour la performance, 20% pour la qualité, 15% pour la conformation et 10% pour le comportement.

ARTICLE F1907 HACK DE ROUTE, CHEVAL OU PONEY

1. **Type et caractéristiques** : Les chevaux et les poneys doivent donner à la fois une impression générale de solidité et de raffinement. Ils doivent être sains et en bonne condition physique et les imperfections pourront être pénalisées. Le tressage de la crinière et de la queue est facultatif.
2. **Allures**
 - a) Le pas : droit, rasant, à quatre temps,, avec un contact moyen;
 - b) Le trot : droit et franc; on pourra le demander comme suit :
 - i) Normal sur contact léger à moyen;
 - ii) Grand trot;
 - c) Le petit galop : normal sur contact léger à moyen;
 - d) Le grand galop bien contrôlé.
3. **Déroulement de l'épreuve et critères d'évaluation**
 - a) Les chevaux entrent dans le manège au pas;
 - b) Ils sont présentés au pas, avec des rênes raisonnablement lâches, au trot, au grand trot, au petit galop et au grand galop. Seulement huit chevaux à la fois peuvent être présentés au grand galop sur la piste.
 - c) Le pointage est réparti comme suit : 55% pour la performance, 20% pour la substance, 15% pour la conformation et 10% pour le comportement.

ARTICLE F1908 CHEVAL OU HACK DE PLAISANCE CLASSIQUE, PONEY OU PONEY HACK DE PLAISANCE CLASSIQUE

1. **Type et caractéristiques** : Voir l'article F1601.
2. **Déroulement de l'épreuve et critères d'évaluation**
 - a) Les chevaux sont présentés au pas rasant, au trot ordinaire et au petit galop lent. Il doit reculer à la demande et se tenir calmement à l'arrêt. Pas de grand galop. On doit maintenir un contact léger.
 - b) Le pointage est réparti comme suit : 45% pour la performance, 40% pour le comportement et 15% pour la conformation.

**ARTICLE F1909 ÉPREUVES DE PLAISANCE CLASSIQUE OUVERTE,
CHEVAL ET PONEY, DE TOUTES RACES, SANS
RESTRICTION QUANT AU HARNACHEMENT ET À
LA TENUE VESTIMENTAIRE**

1. Les épreuves peuvent être divisées en épreuves d'assiette de selle et assiette de chasse.
2. Le cheval est présenté au pas rasant, au trot ordinaire et au petit galop lent. Il doit reculer à la demande et se tenir calmement à l'arrêt. Pas de grand galop. Le cavalier doit maintenir un contact léger avec la bouche du cheval. Le cheval est jugé sur son comportement, sa performance, sa qualité et sa conformation.
3. Le harnachement et la tenue vestimentaire doivent être conformes au type d'assiette monté.
4. Dans le cas de poneys montés par des juniors, la taille des poneys et l'âge des cavaliers doivent être conformes aux spécifications indiquées pour les poneys de chasse.

SEPTIÈME PARTIE

PERFORMANCE GÉNÉRALE – ÉPREUVES DE PRÉSENTATION AU LICOU

CHAPITRE 20

PERFORMANCE GÉNÉRALE - PRÉSENTATION AU LICOU

ARTICLE F2001 GÉNÉRALITÉS

1. Dans l'épreuve de présentation au licou, le concurrent est jugé strictement sur sa capacité à faire la mise en forme et la présentation d'un cheval au licou qui, dans ce contexte, sert d'accessoire pour mettre en valeur l'adresse et la préparation du concurrent. Le concurrent idéal d'une épreuve de présentation au licou est posé, fait preuve d'assurance, porte une tenue soignée et présente un cheval bien pansé et en bonne condition qui exécute rapidement et efficacement l'enchaînement des manœuvres imposées avec empressement, aisance et précision. L'épreuve de présentation au licou est une épreuve différente et ne doit pas être jugée comme une épreuve de licou (conformation).
2. Le juge est tenu d'afficher tout enchaînement de manœuvres imposées au moins une heure avant le début de l'épreuve; si le juge entend exiger des manœuvres supplémentaires pour départager les concurrents en lice pour le classement final, ces manœuvres peuvent aussi être affichées. L'enchaînement ou les enchaînements exigés doivent permettre d'évaluer la capacité du concurrent à présenter efficacement un cheval à un juge. Les égalités seront départagées à la discrétion du juge.
3. Les cravaches de présentation au licou (cravaches de dressage, etc., les brides de guerre ou équipements similaires ou toute sorte de fil de fer ou corde passant sur la tête du cheval sont interdits à des fins de présentation au licou.
4. Il n'est **pas** obligatoire de couper les poils sensoriels autour des yeux et du nez, les poils à l'intérieur des oreilles ou les fanons.
5. Les concurrents devraient utiliser le système des quarts (*quarter method*) en présentant leurs chevaux.

ARTICLE F2002 DÉROULEMENT DES ÉPREUVES DE PRÉSENTATION AU LICOU

Tous les concurrents peuvent entrer dans le manège et s'exécuter ensuite individuellement, ou chaque concurrent peut être invité à s'exécuter à partir de l'entrée du manège. Lorsque les concurrents doivent exécuter les enchaînements à partir de l'entrée du manège, il est nécessaire d'établir au préalable leur ordre de départ. Les manœuvres suivantes peuvent être incluses: mener le cheval au pas, au petit trot, au trot, au trot allongé, le faire reculer en ligne droite ou en ligne courbe, ou en suivant une combinaison de lignes droites et courbes, l'arrêt; l'exécution d'un quart de tour (90°), d'un demi-tour (180°), de trois quarts de tour (270°) ou d'un tour complet (360°) ou d'une combinaison de plusieurs tours et fractions de tours. Le juge doit demander aux concurrents d'immobiliser les chevaux d'aplomb durant l'épreuve en vue de leur inspection.

ARTICLE F2003 NOTATION

Les notes des concurrents s'échelonnent de zéro (0) à l'infini, une note de 70 équivalant à une prestation moyenne. Les patrons comportent de 6 à 10 manœuvres, tel que déterminé par le juge, et chaque manœuvre reçoit une note de +3 à -3 (les demi-points sont acceptés) laquelle est ajoutée à (ou soustraite de) la note de départ de 70. Les notes pour les manœuvres sont comptabilisées indépendamment des pénalités. Elles doivent être accordées en tenant compte de manière égale de l'exécution du patron par le concurrent, de la posture et de l'efficacité du concurrent et de la présentation du cheval selon l'échelle suivante :

- +3 excellent
- +2 très bien
- +1 bien
- 0 moyen/correct
- 1 faible
- 2 très faible
- 3 extrêmement faible

La posture et l'efficacité générale du concurrent est aussi évaluée par une note s'échelonnant de 0 à 5 selon le barème suivant : de 0 à 2 = moyen, 3 = bien, 4 = très bien, 5 = excellent.

FAUTES

Les pénalités encourues par le concurrent dans l'exécution du patron sont comptabilisées indépendamment des notes des manœuvres et soustraites de la note finale selon le barème suivant :

TROIS POINTS

- Rompre l'allure au pas ou au trot pendant au plus 2 foulées
- Exécuter jusqu'à 1/8 de tour de plus ou de moins qu'exigé
- Accrocher ou frapper un cône
- Glisser un membre pivot
- Lever un membre pivot pendant un pivot ou le positionnement du cheval et le replacer au même endroit
- Lever un membre lors du positionnement et le replacer au même endroit après la présentation

CINQ POINTS

- Ne pas exécuter l'allure demandée ou ne pas s'arrêter à moins de 10 pieds (3 mètres) de l'endroit désigné.
- Rompre l'allure au pas ou au trot pendant plus de 2 foulées
- Passer de part et d'autre du cône (le cône se trouve entre le cheval et le concurrent)
- Le cheval met le pied hors du pivot ou du tour sur lui-même ou chasse considérablement du postérieur pendant celui-ci
- Le cheval quitte sa position après la présentation
- Le cheval lève un pied en position de repos ou se déhanche lors du positionnement
- 1/4 à 1/8 de tour de plus ou de moins qu'exigé

DIX POINTS

- Le concurrent n'est pas en position pendant l'inspection
- Le concurrent touche des mains ou des pieds le cheval, ou lui signale comment se placer en lui pointant les pieds pendant le positionnement
- Se tenir directement devant le cheval
- Échapper la laisse, tenir la chaîne ou mettre les deux mains sur la laisse
- Désobéissance flagrante (ruer, se cabrer, boxer) ou un cheval décrivant sans arrêt des cercles autour du meneur

DISQUALIFICATION (ne permet pas de classement)

- Perte de contrôle du cheval au point de mettre en danger le meneur, les autres chevaux ou le juge
- Le cheval s'échappe du meneur
- Le concurrent ne porte pas le bon numéro
- Tout abus intentionnel, la correction ou l'entraînement excessifs du cheval ou l'utilisation d'aides artificielles
- Utiliser de l'équipement interdit
- Commettre une erreur de parcours, y compris renverser un cône ou prendre un cône ou une borne du mauvais côté; ne jamais exécuter l'allure demandée; 1/4 de tour de plus ou de moins qu'exigé.

ARTICLE F2004 ÉPREUVES POUR NOVICES ET DÉBUTANTS

Le concurrent qui commet une erreur de parcours, renverse un cône ou passe du mauvais côté de celui-ci, n'exécute jamais l'allure demandée ou exécute 1/4 de tour de plus qu'exigé ne sera pas disqualifié, mais il doit être classé après tout concurrent ayant encouru aucune faute de disqualification.

HUITIÈME PARTIE PERFORMANCE GÉNÉRALE - ÉPREUVES D'ÉQUITATION

CHAPITRE 21 RÈGLEMENTS DES ÉPREUVES D'ÉQUITATION DE PERFORMANCE GÉNÉRALE

ARTICLE F2101 RÈGLEMENTS GÉNÉRAUX DES ÉPREUVES D'ÉQUITATION

1. La division Équitation comprend deux catégories distinctes : assiette de chasse et équitation western.
2. L'avant-programme et le programme d'un concours, si disponibles, doivent clairement indiquer les catégories et les épreuves offertes.
3. Voir également les chapitres consacrés aux différentes catégories de la division Équitation.

ARTICLE F2102 DIVISION DES ÉPREUVES

Si une catégorie de la division Équitation compte plus de 50 inscriptions, la direction du concours doit diviser l'épreuve. Certaines catégories de la division Équitation doivent être obligatoirement divisées avec moins d'inscriptions. Pour connaître les exceptions à cette règle, consulter les chapitres qui s'y rapportent.

ARTICLE F2103 ÂGE DES CONCURRENTS JUNIORS

Voir le glossaire des règlements de Canada Équestre, Section A, Règlements généraux.

ARTICLE F2104 CRITÈRES D'ÉVALUATION DES ÉPREUVES

1. Dans les épreuves d'équitation, seul le cavalier est jugé. Tout cheval qui convient à un style particulier d'équitation et qui est capable de répondre aux exigences de l'épreuve est considéré acceptable.
2. Tout cavalier qui n'est pas à même de contrôler raisonnablement sa monture est prié de se retirer de la piste et est éliminé de l'épreuve.
3. Le cavalier doit demeurer sur la même monture pendant toutes les phases d'une épreuve d'équitation.
4. Aucun assistant n'est admis sur la piste, sauf à la demande du juge.

ARTICLE F2105 CONDITION PHYSIQUE

Le juge a le droit et le devoir d'éliminer un cheval qui boite de façon évidente.

ARTICLE F2106 MAIDEN, NOVICE ET LIMITE

1. Pour établir le statut des cavaliers dans les épreuves maiden, novice et limite, les premières places remportées dans n'importe quelle catégorie de la division Équitation comptent pour le pointage cumulatif. Par exemple, si un cavalier remporte une première place au classement dans l'épreuve d'équitation western, une seconde dans l'épreuve d'assiette de chasse et une troisième dans l'épreuve d'assiette de selle, pour un total de trois premières places, celui-ci n'est plus admissible aux épreuves novices de la division Équitation.

2. Dans la catégorie assiette de chasse, les rubans gagnés dans les épreuves de plat ne modifient pas le statut du cavalier dans les épreuves d'obstacles. Cependant, les rubans gagnés dans les épreuves d'obstacles modifient le statut d'un cavalier dans les épreuves de plat.
3. Les rubans remportés dans les épreuves en laisse et dans les épreuves où les concurrents ne sont pas tenus de monter à cheval à toutes les allures ne comptent pas pour établir l'admissibilité aux épreuves maiden, novice et limite de quelque catégorie que ce soit.

CHAPITRE 22

PERFORMANCE GÉNÉRALE - ÉQUITATION EN ASSIETTE DE CHASSE

GÉNÉRALITÉS

L'équitation en assiette de chasse de performance générale est composée d'épreuves sur le plat et à l'obstacle.

ARTICLE F2201 TENUE VESTIMENTAIRE POUR L'ÉQUITATION EN ASSIETTE DE CHASSE

1. Bien que les concurrents et les juges doivent se rappeler que les concurrents sont jugés en tout temps sur leur adresse, il n'en demeure pas moins qu'une apparence et une tenue soignées des cavaliers sont primordiales.
2. Les exigences suivantes s'inspirent de la tradition et des coutumes actuelles :
Le cavalier doit porter une veste de tweed ou d'une couleur sobre. Il peut aussi porter une cravate ou un ras-du-cou. Les éperons sans molettes, la cravache et le fouet sont facultatifs. La cravache ne doit pas mesurer plus de 75cm (30 po). Les bottes ou chaussures portées par tout cavalier à cheval, peu importe où il se trouve sur le site de concours, doivent avoir un talon bien découpé.

ARTICLE F2202 CASQUE PROTECTEUR APPROUVÉ

Tous les concurrents doivent porter un casque protecteur approuvé correctement ajusté et approuvé, avec un harnais de sécurité solidement fixé. Consultez le glossaire pour la définition « normes du casque protecteur ».

ARTICLE F2203 HARNACHEMENT

1. Seulement la muserolle ordinaire montée avec filet, la bride de type Pelham, la bride complète et celle de type kimberwick sont autorisés. Le pelham avec convertisseur n'est autorisé que dans les épreuves juniors « B » et « C ». Les rênes doivent être fabriquées entièrement en cuir.
2. La selle doit être une selle classique ordinaire ou une selle d'obstacles modifiée. Une assiette trop vers l'avant est déconseillée.
3. Les martingales fixes et à anneaux sont interdites dans les épreuves sur le plat. Elles sont facultatives dans les épreuves d'obstacles.
4. Les guêtres et les bandes de couleur sobre sont autorisées dans les épreuves d'équitation assiette de chasse.
5. Afin que le juge puisse voir la position du pied du cavalier, les étriers noirs ou de couleur, ou des étriers avec brances noires ou de couleur sont interdits sous peine d'élimination. Seuls les étriers gris ou argent, ou les étriers de sécurité gris ou argent munis d'un élastique de n'importe quelle couleur sont permis.

ARTICLE F2204 POSITION DE BASE POUR L'ÉQUITATION DE CHASSE

1. Le cavalier doit communiquer avec son cheval grâce à des aides subtiles et peu apparentes. Dans les épreuves d'équitation, on juge le cavalier et son effet sur le cheval. L'équitation de chasse sur le plat est fondamentale et prépare la progression naturelle vers les épreuves à l'obstacle. La nuque du cheval doit être au niveau du garrot, ou légèrement plus élevée, pour permettre une bonne impulsion provenant de l'arrière-main. Le chanfrein ne doit pas être derrière la

- main, ce qui peut suggérer que le cheval est intimidé, ou au contraire, trop au-dessus de la main, ce qui peut suggérer que le cheval résiste.
2. Le pivot sur l'avant-main vers la droite est exécuté en déplaçant les hanches du cheval vers la gauche. Le pivot sur l'avant-main vers la gauche est exécuté en déplaçant les hanches du cheval vers la droite. Lors d'une cession à la jambe, le cheval doit se déplacer vers l'avant et latéralement en suivant une ligne diagonale. Le corps du cheval doit être droit et sa tête doit être légèrement fléchie dans la direction opposée au déplacement latéral. Pour la cession vers la droite, la tête du cheval doit être légèrement fléchie à gauche. Pour la cession vers la gauche, la tête du cheval doit être légèrement fléchie à droite. Le cavalier doit tout juste apercevoir l'œil du cheval.
 3. Position de base:
 - a) Les mains du cavalier doivent être au-dessus et en avant du garrot; les jointures des doigts reposent à 30 degrés en deçà de la verticale; les mains sont légèrement séparées et forment une ligne droite de la bouche du cheval au coude du cavalier. La façon de tenir les rênes est au choix du cavalier, et l'extrémité de la boucle des rênes peut tomber à droite ou à gauche. Toutefois, toutes les rênes doivent être reprises en même temps.
 - b) Le cavalier doit regarder vers l'avant et les épaules doivent être dégagées vers l'arrière. La pointe du pied peut suivre l'angle convenant le mieux à sa physionomie; les talons doivent être abaissés et le mollet doit être en contact avec le cheval. La partie antérieure de la plante du pied doit reposer sur les étriers et ces derniers ne peuvent pas être fixés à la sangle.
 4. Les allures
 - a. LE PAS est une allure à quatre temps. Le cavalier est assis à la verticale et la main doit suivre la bouche du cheval.
 - b. LE TROT ENLEVÉ. Les cavaliers doivent effectuer un huit de chiffre au trot en démontrant les changements de diagonale. Sur la diagonale gauche, le cavalier doit être assis lorsque l'antérieur gauche touche le sol; sur la diagonale droite, le cavalier doit être assis lorsque l'antérieur droit touche le sol. En cercle dans le sens des aiguilles d'une montre, le cavalier doit trotter sur la diagonale gauche; en cercle dans le sens inverse des aiguilles d'une montre, le cavalier doit trotter sur la diagonale droite. L'angle des hanches du cavalier doit s'ouvrir et se fermer pour permettre au torse de suivre le mouvement horizontal du cheval. Le torse doit être incliné à environ 20 degrés en avant de la verticale.
 - c. LE TROT ASSIS ET LE GALOP. Au trot assis, le torse est très légèrement incliné en avant de la verticale. Au galop, le torse doit être un peu plus en avant de la verticale. Lorsque le cavalier raccourcit la foulée, le torse doit se redresser légèrement.
 - d. POSITION EN DEUX POINTS DE CONTACT. Le bassin doit être vers l'avant tout en étant souple; l'assiette du cavalier est ainsi soulevée pour dégager le dos du cheval et transférer son poids vers ses jambes. Dans cette position, le cavalier a deux points de contact avec le cheval, soit ses deux jambes. Les mains doivent avancer sur l'encolure du cheval, sans s'y appuyer.
 - e. LE GRAND GALOP est un galop allongé à trois temps effectué en deux points de contact. Les jambes du cavalier sont en contact avec les flancs du cheval tandis que l'assiette est soulevée hors de la selle. Au grand galop, l'inclinaison du cavalier peut varier légèrement selon la

longueur de la foulée du cheval. La norme pour un grand galop normal est une inclinaison du torse d'environ 30 degrés en avant de la verticale.

ARTICLE F2205 DÉROULEMENT DE L'ÉPREUVE SUR LE PLAT

1. Le groupe effectue au moins un tour de piste à chaque allure (pas, trot, trot assis, et petit galop) et, au commandement, il change de main et répète les allures. Le juge peut demander aux cavaliers d'exécuter des tests individuels avant ou après le travail sur la piste.
2. Les tests individuels qui seront utilisés avant le travail sur la piste doivent être affichés au moins une heure avant le début de l'épreuve.
3. Lorsque le juge souhaite demander des tests individuels après le travail sur la piste, les instructions verbales données aux cavaliers doivent être annoncées publiquement. Il est conseillé au juge de réviser ces instructions avec l'annonceur juste avant l'épreuve pour s'assurer que celles-ci soient bien comprises par les deux parties.
4. Les tests individuels peuvent être choisis parmi les mouvements suivants:
 - Le pas, le trot ou le galop en ligne droite, sur une ligne courbe, en cercle, ou toute combinaison des trois allures et de ces figures, par exemple, un huit de chiffre, etc.;
 - L'arrêt;
 - Le reculer;
 - Les changements de pied simple en passant par le trot ou le pas, en ligne droite, sur un huit de chiffre ou toute autre figure; ou
 - Les changements de pied en l'air en ligne droite, sur un huit de chiffre ou toute autre figure.

L'emploi de bornes permet d'uniformiser les performances individuelles et de guider les cavaliers dans leur exécution, mais cela augmente quel que peu le degré de difficulté. L'emplacement des bornes dans le manège doit donc être planifié soigneusement, être bien supervisé et être signalé dans les parcours affichés.

ARTICLE F2206 DÉROULEMENT DE L'ÉPREUVE À L'OBSTACLE

1. Des obstacles de chasse d'une hauteur raisonnable doivent être utilisés dans ces épreuves.
2. Chaque concurrent entre en piste et peut effectuer un cercle une fois s'il le désire avant de franchir le premier obstacle. Il franchit ensuite le parcours d'au moins sept obstacles, en maintenant une allure régulière tout au long du parcours.
3. La chute du cheval et du cavalier et/ou deux désobéissances entraînent l'élimination du concurrent.
4. Les manches « hors concours » sont interdites en épreuves d'équitation et de médaille. Voir l'article G1001.4.

ARTICLE F2207 NOTATION

Les notes des concurrents s'échelonnent de zéro (0) à l'infini, une note de 70 équivalant à une prestation moyenne. Les patrons comportent de 6 à 10 manœuvres, tel que déterminé par le juge, et chaque manœuvre reçoit une note de +3 à -3 (les demi-points sont acceptés) laquelle est ajoutée à (ou soustraite de) la note de départ de 70. Les notes pour les manœuvres sont comptabilisées indépendamment des pénalités. Elles doivent être accordées en tenant compte de manière égale de

l'exécution du patron par le concurrent, de la qualité de l'équitation et de l'efficacité du concurrent selon l'échelle suivante :

- +3 excellent
- +2 très bien
- +1 bien
- 0 moyen/correct
- 1 faible
- 2 très faible
- 3 extrêmement faible

La qualité de l'équitation et l'efficacité du concurrent est aussi évaluée par une note s'échelonnant de 0 à 5 selon le barème suivant : de 0 à 2 = moyen, 3 = bien, 4 = très bien, 5 = excellent. Les concurrents sont aussi jugés sur la piste et la note pour le patron ou le classement est ajusté en conséquence. Les pénalités encourues par le concurrent dans l'exécution du patron sont comptabilisées indépendamment des notes des manœuvres et soustraites de la note finale selon le barème suivant :

TROIS POINTS

- Rompre l'allure au pas ou au trot pendant au plus 2 foulées
- Accrocher ou frapper un cône
- Le concurrent penche manifestement la tête pour vérifier la diagonale ou savoir si le cheval est sur le bon pied

CINQ POINTS

- Ne pas exécuter l'allure demandée ou ne pas s'arrêter à moins de 10 pieds (3 mètres) de l'endroit désigné.
- Omettre de prendre la bonne diagonale pendant deux foulées tout au plus
- Galop à faux ou rompre l'allure au galop (sauf pour corriger le galop à faux)
- Totale perte de contact entre la main du cavalier et la bouche du cheval
- Rompre l'allure au pas ou au trot pendant plus de 2 foulées
- Perdre un étrier
- Port de tête trop bas ou manifestement derrière la verticale lorsque le cheval est en mouvement, dénotant une apparence d'intimidation

DIX POINTS

- Perte d'une rêne
- Omettre de prendre la bonne diagonale sur plus deux foulées
- L'utilisation de l'une ou l'autre des mains pour susciter une crainte ou pour récompenser le cheval sur le patron ou lors du travail sur la piste
- S'agripper à la selle avec l'une ou l'autre des mains
- Désobéissance flagrante (ruer, boxer, faire des sauts de mouton ou se cabrer)

DISQUALIFICATION (ne permet pas de classement)

- Omettre de porter le bon numéro bien en vue
- Abus intentionnel ou correction
- Chute du cheval ou du concurrent
- Tenir les rênes de manière non-admise

- Commettre une erreur de parcours, y compris renverser un cône ou prendre un cône ou une borne du mauvais côté; ne jamais exécuter l'allure demandée, être au galop à faux ou sur la mauvaise diagonale

ARTICLE F2208 ÉPREUVES POUR NOVICES ET DÉBUTANTS

Le concurrent qui commet une erreur de parcours, renverse un cône ou passe du mauvais côté de celui-ci, n'exécute jamais l'allure demandée, est toujours au galop à faux ou sur la mauvaise diagonale ne sera pas disqualifié, mais il doit être classé après tout concurrent ayant encouru aucune faute de disqualification.

CHAPITRE 23

ÉQUITATION EN ASSIETTE DE TRAVAIL WESTERN ET ÉQUITATION WESTERN

ARTICLE F2301 ÉQUITATION WESTERN – GÉNÉRALITÉS

1. Les cavaliers sont jugés sur l'assiette, la position des mains, l'habileté à contrôler et à présenter le cheval. La performance du cheval NE DOIT PAS avoir préséance sur la méthode employée par le cavalier pour obtenir cette performance de sa monture. L'aplomb, l'assurance, la tenue et la position du concurrent, ainsi que la condition physique du cheval, sont évalués dans leur ensemble durant toute l'épreuve.
2. a) Le cavalier doit s'asseoir au centre de la selle, les jambes sous le corps formant une ligne droite verticale partant des oreilles et passant par le milieu de l'épaule, de la hanche et l'arrière du talon. La longueur des étrivières doit permettre au talon de reposer plus bas que la pointe du pied, et le genou doit être légèrement fléchi. Le corps doit toujours dégager une impression de confort, de relaxation et de souplesse, et le dos est presque droit. Éviter de cambrer ou de raidir le bas du dos. Les pieds peuvent être enfoncés dans les étriers, les deux talons touchant les étriers, ou la plante du pied peut reposer dans les étriers. Le cavalier qui ne pose que les orteils dans les étriers ou dont la semelle de la botte ne reste pas fermement appuyée sur le plancher de l'étrier est pénalisé.
- b) Mains. Les mains et les bras sont détendus, les épaules sont ouvertes et retombent dans une position naturelle. Les bras doivent pendre en ligne droite le long du corps, et celui qui tient les rênes est fléchi à la hauteur du coude et forme une ligne droite avec la bouche du cheval. Lorsqu'un romal est employé, la main libre du cavalier doit enserrer le romal, tout en laissant au moins 16 pouces de jeu entre chaque main. Les poignets sont droits et détendus, le pouce vers le haut et les doigts fermés sur les rênes. Il est permis de glisser un doigt entre les rênes lorsqu'on utilise des rênes séparées, mais pas avec un romal. Un léger mouvement des bras est autorisé, mais un mouvement excessif de va-et-vient est pénalisé. Les rênes sont portées directement au-dessus ou légèrement en avant du pommeau de la selle. Une seule main est permise pour manier les rênes et il est interdit de changer de main. On porte les rênes de sorte à maintenir un léger contact avec la bouche du cheval et, en aucun temps, la main ne doit imprimer plus qu'un léger mouvement sur les rênes afin d'établir le contact avec la bouche du cheval. Le cavalier qui laisse trop flotter ses rênes est pénalisé. Dans le cas d'un cheval âgé de cinq ans et moins présenté avec un hackamore ou un mors de filet, les deux mains sont permises sur les rênes conformément aux règlements énoncés précédemment dans cette division.
- c) Position en mouvement. Le cavalier est assis au petit trot et il ne doit pas trotter enlevé. Il demeure assis en selle au galop. Le corps doit être bien droit par rapport à la verticale, et ce, aux trois allures. Les mouvements du cheval sont contrôlés par un emploi imperceptible des aides. Le cavalier doit éviter de déplacer son poids de façon exagérée sur la selle. Un cavalier de petite taille qui bouge la partie inférieure de ses jambes n'est pas pénalisé.

3. Les juges ne doivent pas demander aux cavaliers de monter ou descendre de cheval.

ARTICLE F2302 DÉROULEMENT DES ÉPREUVES D'ÉQUITATION WESTERN

Le juge demande à chaque cavalier de s'exécuter individuellement. Les exercices sont constitués de toutes les manœuvres que le juge considère nécessaires à l'évaluation des compétences équestres du cavalier.

1. Une performance individuelle peut comprendre n'importe quel test suivant :
 - Pas, trot, galop ou grand galop en ligne droite, en ligne courbe ou en cercle, ou n'importe quelle combinaison de ces allures et mouvements, par exemple un huit de chiffre, etc.
 - Arrêt.
 - Reculer.
 - Tour sur les hanches, y compris vrilles et volte-faces, ou pivot sur l'avant-main.
 - Déplacement latéral
 - Changement de pied simple en passant par le trot, le pas, ou l'arrêt, en ligne droite, sur un huit de chiffre ou sur toute autre figure.
 - Changement de pied en l'air en ligne droite, sur un huit de chiffre ou sur toute autre figure.
 - L'emploi de bornes permet d'uniformiser les performances individuelles et de guider les cavaliers dans leur exécution, mais cela augmente quel que peu le degré de difficulté. L'emplacement des bornes dans le manège doit donc être planifié soigneusement, être bien supervisé et être signalé dans les parcours affichés.
2. Le juge doit afficher le parcours que les cavaliers devront exécuter au moins une heure avant le début de l'épreuve.
3. Le cavalier qui ne termine pas le parcours n'est pas éliminé mais reçoit une note en conséquence.
4. Tous les concurrents, ou seulement les finalistes, doivent démontrer les trois allures dans au moins une direction. Les juges ne doivent pas demander aux concurrents de descendre de cheval ou de se mettre en selle.
5. On devrait demander aux concurrents d'exécuter le reculer au cours de l'épreuve.

ARTICLE F2303 NOTATION

Les notes des concurrents s'échelonnent de zéro (0) à l'infini, une note de 70 équivalant à une prestation moyenne. Les patrons comportent de 6 à 10 manœuvres, tel que déterminé par le juge, et chaque manœuvre reçoit une note de +3 à -3 (les demi-points sont acceptés) laquelle est ajoutée à (ou soustraite de) la note de départ de 70. Les notes pour les manœuvres sont comptabilisées indépendamment des pénalités. Elles doivent être accordées en tenant compte de manière égale de l'exécution du patron par le concurrent, de la qualité de l'équitation western et de l'efficacité du concurrent selon l'échelle suivante :

- +3 excellent
- +2 très bien
- +1 bien
- 0 moyen/correct
- 1 faible
- 2 très faible
- 3 extrêmement faible

La qualité de l'équitation western et l'efficacité du concurrent est aussi évaluée par une note s'échelonnant de 0 à 5 selon le barème suivant : de 0 à 2 = moyen, 3 = bien, 4 = très bien, 5 = excellent. Les concurrents sont aussi jugés sur la piste et la note pour le patron ou le classement est ajusté en conséquence.

PÉNALITÉS

Les pénalités encourues par le concurrent dans l'exécution du patron sont comptabilisées indépendamment des notes des manœuvres et soustraites de la note finale selon le barème suivant :

TROIS POINTS

- Rompre l'allure au pas ou au petit trot pendant au plus 2 foulées
- Exécuter de 1/8 à 1/4 de tour de plus ou de moins que demandé
- Accrocher ou frapper un cône
- Pencher manifestement la tête pour vérifier si le cheval est sur le bon pied

CINQ POINTS

- Ne pas exécuter l'allure demandée ou ne pas s'arrêter à moins de 10 pieds (3 mètres) de l'endroit désigné.
- Galop à faux ou rompre l'allure au petit galop (sauf pour corriger le galop à faux)
- Rompre l'allure au pas ou au petit trot pendant plus de 2 foulées
- Perdre un étrier
- La semelle de la botte n'est pas appuyée sur le plancher de l'étrier à toutes les allures, y compris le reculer.
- Port de tête trop bas ou manifestement derrière la verticale lorsque le cheval est en mouvement, dénotant une apparence d'intimidation

DIX POINTS

- Perte d'une rêne
- L'utilisation de l'une ou l'autre des mains pour susciter une crainte ou pour récompenser le cheval sur le patron ou lors du travail sur la piste
- S'agripper à la selle avec l'une ou l'autre des mains
- Signaler le cheval avec l'extrémité du romal
- Désobéissance flagrante (ruer, boxer, faire des sauts de mouton ou se cabrer)
- Éperonner devant la sangle principale

DISQUALIFICATION (ne permet pas de classement)

- Le concurrent ne porte pas le bon numéro
- Abus ou correction du cheval
- Chute du cheval ou du concurrent
- Recourir à de l'équipement interdit ou tenir les rênes de manière non-admise

- Utiliser de l'équipement interdit
- Commettre une erreur de parcours, y compris renverser un cône ou prendre un cône ou une borne du mauvais côté; ne jamais exécuter l'allure demandée ou être au galop à faux ; exécuter 1/4 de tour de plus ou de moins qu'exigé.

ARTICLE F2304 ÉPREUVES POUR NOVICES ET DÉBUTANTS

Le concurrent qui commet une erreur de parcours, renverse un cône ou passe du mauvais côté de celui-ci, n'exécute jamais l'allure demandée, se trouve toujours à faux ou exécute 1/4 de tour de plus qu'exigé, ne sera pas disqualifié, mais il doit être classé après tout concurrent ayant encouru aucune faute de disqualification.

NEUVIÈME PARTIE PERFORMANCE GÉNÉRALE - ÉPREUVES DE LICOU/CONFORMATION

CHAPITRE 24 PERFORMANCE GÉNÉRALE - ÉPREUVES DE LICOU/CONFORMATION

ARTICLE F2401 ADMISSIBILITÉ – ÂGE DU CHEVAL

Aux fins d'admissibilité à un concours, l'âge d'un cheval est le nombre d'années civiles écoulées depuis le 1er janvier de l'année de sa naissance. Par exemple: un cheval né en 1999 est un yearling au 1er janvier 2000, un cheval de deux ans à compter du 1er janvier 2001, un cheval de trois ans à compter du 1er janvier 2002, et ainsi de suite.

ARTICLE F2402 PRÉSENTATION

Les chevaux doivent être présentés en main avec un licou ou une bride fonctionnels (le harnachement garni d'argent n'accorde pas de points supplémentaires) au pas et au trot. Les chevaux doivent se tenir droits, les quatre pieds d'aplomb. Une seule et même personne doit amener et présenter le cheval pendant toute la durée de l'épreuve. L'évaluation porte principalement sur les points suivants et récompense le sujet dont les attributs combinés présentent un exemple positif d'équilibre, de justesse de la conformation des différentes parties et de mouvement, en plus d'illustrer les caractéristiques propres à la race et au sexe du cheval.

Les tares transmissibles sont fortement pénalisées chez les chevaux reproducteurs, et les chevaux doivent être aptes au travail.

Les juges doivent disqualifier un cheval et demander qu'il soit retiré du manège avant le classement final dans les cas suivants:

Cheval qui fait preuve d'un comportement perturbateur empêchant le juge de l'évaluer ou d'évaluer les autres chevaux;

- Cheval qui fait preuve d'un comportement perturbateur qui le met en danger, ou qui met en danger la personne qui le manipule, le concurrent, le juge ou un autre cheval;
- Cheval qui n'est pas maîtrisé par le concurrent;
- Cheval qui se libère du concurrent;
- Cheval qui a chuté et dont l'épaule et la hanche touchent le sol;
- Cheval qui présente des traces de sang sur n'importe quelle partie du corps, incluant, mais ne se limitant pas, au bout du nez, au menton, à la bouche, à la langue ou aux gencives, peu importe la cause.

ARTICLE F2403 CONFORMATION

La conformation recherchée dépend de la race.

1. a) Une épreuve de licou est une épreuve où le cheval est jugé sur sa conformation. Aux caractéristiques normalement recherchées s'ajoutent des jambes droites et structurées correctement, et des pieds exempts de défauts. Le cheval doit présenter l'image d'un athlète équilibré et être musclé de façon uniforme.

- b) Par conformation, on entend l'apparence physique découlant de la disposition des muscles, de l'ossature et d'autres tissus.
2. Méthode pour juger une épreuve.
- a) Les chevaux sont présentés au pas un à la fois devant le juge. Quand le cheval approche, le juge se déplace à droite (à la gauche du cheval) pour lui permettre de trotter en ligne droite jusqu'à un cône posé 50 pieds plus loin. Une fois le cône atteint, le cheval continue au trot, tourne à gauche et trotte en direction du mur ou de la clôture gauche du manège. Après le trot, les chevaux sont alignés en file indienne pour subir une inspection individuelle. Le juge inspecte l'avant, l'arrière et les deux côtés de chaque cheval.
 - b) Les deux testicules des étalons âgés de trois ans doivent être visibles. Tous les étalons et toutes les juments seront examinés pour déceler le bec de perroquet. Les chevaux boiteux, les étalons cryptorchides ou les chevaux au bec de perroquet seront être retirés de l'épreuve avant que le juge ne procède au classement final. Le juge doit aligner les chevaux appelés à faire partir du classement en file indienne selon sa préférence.

ARTICLE F2404 DIVISION DES ÉPREUVES

1. On recommande aux organisateurs de concours de regrouper les chevaux selon les épreuves suivantes (les chevaux de différents sexes ne doivent jamais participer à une même épreuve) :
 - a) yearlings (poulains, pouliches et hongres)
 - b) poulains, pouliches et hongres de deux ans
 - c) étalons, juments et hongres de trois ans
 - d) étalons, juments et hongres de quatre ans et plus
2. Les titres de grand champion et de champion de réserve sont décernés à l'un des chevaux qui s'est classé premier dans une épreuve de qualification. Une fois le grand champion choisi, le cheval arrivé au deuxième rang de l'épreuve de qualification remportée par le grand champion se mesure aux premiers des autres épreuves pour le titre de champion de réserve.
3. Si le cheval en première place ne se présente pas pour un motif quelconque, le cheval en deuxième place passe au premier rang et est pris en considération pour le titre de grand champion et de champion de réserve. Le cheval en troisième place ne passe cependant pas en deuxième position dans son épreuve. Tous les chevaux en première place conservent les points qui leur ont été décernés dans leur épreuve respective.

ANNEXE 1
CHASSEURS ET SAUTEURS :
DIAGRAMMES ET GRAPHIQUES: DISTANCES

NOMBRE DE FOULÉES	FOULÉE NORMALE	FOULÉE COURTE	FOULÉE LONGUE
2 foulées Sauteurs seulement Non recommandé	36 pieds	35 pieds	
4 FOULÉES	60 pieds 18,30m	58 pieds 17,40m	61 pieds 19,80m
5 FOULÉES	72 pieds 22m	70 pieds 20,70m	73 pieds 23,80m
6 FOULÉES	84 pieds 25,60m	82 pieds 24,40m	85 pieds 27,50m
7 FOULÉES	96 pieds 29,30m	94 pieds 27,80m	97 pieds 31,30m

Les longues distances doivent être prévues UNIQUEMENT si le manège est un grand manège extérieur et que les chevaux sont bien dressés.

GLOSSAIRE

ACCORD RÉCIPROQUE ENTRE CE ET L'USEF

Un accord entre CE et l'USEF sur la reconnaissance et la suspension des officiels, la certification des amateurs et les concours sanctionnés conjointement.

ADULTE

Un membre individuel devient adulte au début de l'année civile au cours de laquelle il atteint l'âge de 19 ans. Pour les exceptions, se reporter aux règlements des disciplines/sports de races.

ÂGE D'UN CHEVAL

On considère que le cheval a un an au premier janvier de l'année qui suit la date réelle de sa naissance.

ÂGE D'UN MEMBRE

Sous réserve des règlements des disciplines/sports de races, on considère qu'un membre a un certain âge jusqu'à la fin de l'année civile où il a atteint cet âge. Par exemple, un cavalier demeurera Junior A jusqu'à ce que se termine l'année civile au cours de laquelle il a eu 18 ans.

ÂGE D'UN PARTICIPANT

On considère qu'un participant a un certain âge jusqu'à la fin de l'année civile où il a atteint cet âge. Par exemple, un cavalier demeurera Junior A jusqu'à ce que se termine l'année civile au cours de laquelle il a eu 18 ans.

AGENT

Tout adulte ou groupe d'adultes agissant au nom du propriétaire ou du locataire d'un cheval.

AMATEUR

Aux fins de ces règlements, un amateur est un détenteur de licence sportif adulte qui en vertu des règlements de CE est admissible à concourir dans des épreuves d'amateurs de CE. Consulter l'article A902, Concurrents amateurs, et les règlements particuliers à chaque disciplines/sports de races.

ANNÉE CIVILE

L'année civile débute le premier janvier et se termine le 31 décembre.

ANNÉE DE CONCOURS

L'année de concours correspond à l'année civile.

APPELS

Il est possible d'en appeler de la décision d'un comité organisateur de concours ou de la décision d'un Comité d'audition, provincial, territorial ou national, en ce qui concerne un protêt ou une plainte. Consulter les articles A1211 et A1212.

ASSOCIATION OLYMPIQUE CANADIENNE (AOC)

L'Association olympique canadienne est l'organisme qui régit toutes les disciplines olympiques au Canada. CE est membre de l'AOC.

ATHLÈTES BREVETÉS

Par athlètes brevetés, on entend les athlètes pour lesquels le versement d'un financement a été approuvé et qui reçoivent directement une aide financière de Sport Canada par l'intermédiaire du Programme d'aide aux athlètes (PAA). L'aide financière du PAA est aussi appelée octroi des brevets

AV

Avancé

AVANT-PROGRAMME

Tous les concours sanctionnés de CE sont tenus de publier un avant-programme. Cette publication est destinée à inviter les concurrents et fournit tous les renseignements nécessaires aux officiels et aux concurrents du concours. Se reporter au chapitre A6.

B

Base (Juge ou Commissaire)

BAIL OFFICIEL

Bail de location enregistré auprès de CE ou de la FEI. Consulter l'article A817, Baux de location enregistrés.

BARRER UN CHEVAL

Le terme « barrer un cheval » comprend toutes les techniques artificielles visant à pousser un cheval à sauter plus haut ou plus attentivement pendant un concours. Il n'est pas pratique d'énumérer tous les moyens possibles de barrage, mais, en général, cela consiste, pour le concurrent — et(ou) les aides au sol, dont le concurrent assume la responsabilité des comportements — à frapper les jambes du cheval manuellement avec quelque chose (n'importe quoi ou par n'importe qui) ou à pousser délibérément le cheval à heurter quelque chose, soit en érigeant des obstacles trop hauts et(ou) larges, en installant des barres au sol de distances inadéquates, ou des perches de trot ou des éléments d'une combinaison à une fausse distance, afin de pousser intentionnellement le cheval vers un obstacle ou de rendre autrement difficile ou impossible pour le cheval de franchir l'obstacle d'entraînement sans le heurter.

BON ÉTAT DES CHEVAUX

Doivent être sains et en bon état. Voir également incapacité

BUREAU NATIONAL

Le bureau administratif de Canada Équestre.

CANADA ÉQUESTRE (CE)

Canada Équestre est l'organisme national qui régit toutes les activités et tous les intérêts sportifs et récréatifs équins et équestres au Canada, à l'exception de la

course de chevaux. Advenant un changement officiel dans le nom de CE, toute référence à CE se rapportera dès lors au nouveau nom qui désigne l'organisation.

CARTE D'INVITÉ

Une carte d'invité est un permis temporaire accordé par CE aux officiels non-inscrits sur la liste en vigueur des officiels de CE ou non-inscrits sous les fonctions ou avec les qualifications exigées par le concours.

CARTON JAUNE D'AVERTISSEMENT

Une alternative à d'autres options dans le système de pénalités de CE, par exemple, au lieu d'imposer une amende ou de disqualifier le concurrent. L'usage des cartons jaunes d'avertissement est réservé aux infractions jugées mineures

CHAMPIONNAT NATIONAL

Pour tenir un championnat national, un concours national peut en faire la demande au bureau national de CE et doit acquitter les frais nécessaires.

CATÉGORIE

Fait référence à l'admissibilité d'un athlète selon son âge, son statut d'amateur, ouvert, etc...

CATÉGORIES DE BOITERIES

Catégorie I : cette catégorie comprend les boiteries difficiles à observer. La boiterie n'est pas apparente de façon régulière, peu importe que le cheval effectue un cercle, monte ou descende une pente, trotte sur un terrain dur, etc.

Catégorie II : cette catégorie comprend les boiteries difficiles à observer au pas ou au trot en ligne droite.

Catégorie III : cette catégorie comprend les boiteries pouvant être observées de façon constante au trot.

Catégorie IV : cette catégorie comprend les boiteries évidentes, avec un mouvement prononcé de la tête du cheval.

Catégorie V : ces boiteries s'observent lorsque le cheval met le moins de poids possible sur un membre ou lorsqu'il est dans l'incapacité de se mouvoir.

Les boiteries de catégories III à V excluent automatiquement le cheval de l'évaluation pour la meilleure condition physique, ce qui n'est habituellement pas le cas les catégories I et II. Le résultat pour la solidité des membres doit indiquer l'importance de la détérioration de l'allure ainsi que le degré de détérioration à ce moment. Un cheval qui ne présente qu'une démarche un peu particulière peut sembler légèrement indisposé. Il est donc très important que le vétérinaire ait pris des notes, mentalement ou autrement, sur la façon dont se mouvait chaque cheval lors de l'examen préalable au raid.

CDI

Concours de Dressage International

CDN

Canadien

CHEVAL

Dans ce Manuel des règlements, l'expression « cheval », à moins d'indication contraire, désigne soit un cheval ou un poney, une mule ou un âne. Aux fins des concours, un cheval doit mesurer plus de 14,2 mains. En ce qui concerne les exceptions, se reporter aux règlements des disciplines/sports de races.

CHEVAL PRÊTÉ

Cheval qui n'appartient pas au cavalier qui prend part à une épreuve.

CHUTES

Il y a chute du concurrent lorsque celui-ci, soit volontairement ou accidentellement, est séparé de sa monture, cette dernière n'ayant pas elle-même fait de chute, de telle sorte qu'il touche le sol ou sente le besoin, afin de se remettre en selle, d'avoir recours à un appui ou une aide extérieure quelconque.

1. Il y a chute du cheval lorsque l'épaule et la hanche ont touché en même temps soit le sol, soit l'obstacle et le sol.
2. Se reporter également aux règlements des disciplines/sports de races.

CLASSE

Voir la définition d'épreuve. Dans le Manuel des règlements de CE, « classe » est synonyme d'« épreuve ».

CLASSIFICATEUR

Un classificateur para-équestre est une personne formée et qualifiée pour administrer la classification nationale et internationale de l'athlète

CLASSIFICATION

La classification a pour but de veiller à ce que l'incapacité d'un athlète soit compatible aux prestations équestres. L'athlète est alors inscrit dans une catégorie selon l'incidence de son incapacité sur les déterminants principaux de la réussite dans son sport. Par ce système, la compétition au sein de chaque catégorie est jugée selon la capacité fonctionnelle du cavalier, et ce, quelle que soit son incapacité

CLIENT

Toute personne qui reçoit des services liés au cheval contre paiement.

COC

Voir : Comité olympique canadien.

COMITÉ DE PARADRESSAGE

Le comité national chargé du développement du paradressage au Canada.

COMITÉ ORGANISATEUR/DIRECTION DU CONCOURS

Toutes les personnes responsables en partie ou en totalité de la direction et de l'organisation d'un concours reconnu, entre autres les membres du conseil

d'administration du concours, les cadres, le président du comité du concours, le directeur, le secrétaire.

COMITÉ OLYMPIQUE CANADIEN

Le Comité olympique canadien est l'organisme qui régit toutes les disciplines olympiques au Canada. CE est membre du COC.

CONCOURS

Toutes les activités, épreuves et concours, ou une combinaison de ces derniers, débutant et se terminant de la façon déterminée par l'organisateur dans l'avant-programme et régis par les présents règlements. *Voir également le terme « Épreuves ».*

1. Aux fins de ces règlements, le terme concours inclut tous les concours, événements, concours complets et toute autre forme de concours hippique couverts dans ces règlements.
2. Concours Platine, terme désignant un concours qui tient en même temps at au même endroit un concours Or sanctionné par CE et un concours sanctionné par la FEI.
3. Concours Or. Cette catégorie de concours, anciennement appelée concours national, est assujettie aux règlements établis dans le Manuel des règlements de CE. Les points accumulés aux concours Or sanctionnés par CE comptent pour les programmes de prix de CE.
4. Concours Argent. Catégorie de concours sanctionnés par Canada Équestre, organisés et désignés par la province et assujettie aux règlements énoncés dans le Manuel des règlements de CE. Les concurrents de cette catégorie ne sont pas admissibles au cumul de points en vue des prix de championnats annuels de CE. Les provinces peuvent établir leur propre programme de prix pour ces concours.
5. Concours Bronze. Catégorie de concours de base (semblable à l'ancienne catégorie élémentaire) sanctionnés par CE, assujettie aux règlements énoncés dans le Manuel des règlements de CE et aux restrictions propres à la discipline. Les concurrents dans cette catégorie ne sont pas admissibles au cumul de points en vue des prix de championnats annuels de CE. Les provinces peuvent établir leurs propres programmes de prix pour ces concours.
6. Concours sanctionnés. Les concours Bronze, Argent, Or et Platine sont tous des concours sanctionnés par CE et sont assujettis aux règlements énoncés dans le Manuel des règlements de CE.

CONCOURS COMPLET

Les règlements de CE relativement à la discipline du concours complet, portent sur les concours combinés et les concours complets de deux ou trois jours.

CONCURRENT

Toute personne inscrite à un concours à titre de cavalier, de meneur, de voltigeur ou de manieur est considérée comme un concurrent. Voici les descriptions spécifiques :

1. Cavalier : en selle sur le cheval, il en dirige et maîtrise les déplacements.

2. Meneur : il dirige et contrôle les mouvements du cheval depuis le sol ou d'un véhicule à l'aide de longues ou de guides supportées par l'utilisation des aides principales, la chambrière et la voix.
3. Voltigeur : il exécute des figures de gymnastique ou des exercices de danse sur le dos d'un cheval en mouvement. Le voltigeur n'est pas considéré comme un cavalier puisque les mouvements du cheval sont contrôlés par une personne qui longe le cheval équipé de rênes fixes à l'aide d'une longe et d'une chambrière.

Manieur : il dirige et contrôle les mouvements du cheval dans toutes les autres circonstances que celles mentionnées précédemment.

CONCURRENT JUNIOR

Par catégorie d'âge des concurrents.

CONFLIT D'INTÉRÊTS

Il y a apparence substantielle de conflit d'intérêt dès que l'on peut raisonnablement conclure, d'après les circonstances, qu'un conflit existe. Un conflit d'intérêt se définit comme étant toute relation personnelle, professionnelle ou financière, y compris notamment les relations familiales, susceptible d'influencer ou de paraître influencer l'objectivité d'une personne lorsqu'elle représente Canada Équestre ou mène des activités ou d'autres transactions pour ou au nom de Canada Équestre.

Par exemple, une personne est considérée être en conflit d'intérêts si cette personne ou sa famille est susceptible de tirer profit d'une décision ou d'une information obtenue dans le cadre de ses fonctions et de ses responsabilités officielles, qui n'est pas généralement disponible aux membres ou au public. Se reporter au chapitre A 14, Dispositions à l'égard des conflits d'intérêts.

CONSEIL/CONSEIL D'ADMINISTRATION

Conseil d'administration de Canada Équestre.

DÉBUT DU CONCOURS

Le début officiel d'un concours correspond à la journée même où les officiels doivent entrer en fonction. Pour les exceptions, voir les règlements propres aux disciplines/sports de race.

DIRECTEUR DE CONCOURS

Une personne nommée pour le gérer un concours. (Voir la politique d'administration des concours, sous-paragraphe 5.1.2). Cette personne doit détenir une licence sportive en règle au niveau du concours ou plus élevé et elle doit être membre en règle de CE.

DISQUALIFICATION

Mesure disciplinaire qui exclut un concurrent et(ou) une inscription de toute participation ultérieure pour la durée du concours. La disqualification entraîne habituellement le renoncement à tous les prix et la perte des droits d'inscription.

DIVISION

Un ensemble de concurrents fondé sur des critères de compétition.

DIVISION DU SPORT DE CE

La division canadienne du sport est la division responsable des concours sanctionnés de CE dans la discipline sportive en question.

DIVISION DE PERFORMANCE GÉNÉRALE

Division de performances multiples ouverte à tous les chevaux, offrant des épreuves se déroulant conformément aux règlements de performance générale. Se reporter à la section F, Performance générale.

DRC

Demande de résolution de conflit

DRESSEUR

Tout adulte ou groupe d'adultes ayant la responsabilité des soins, de l'entraînement, de la garde et de la performance du cheval.

DROITS NOMINAUX ET DROITS D'ENTRÉE INITIAUX

1. Droits nominaux. Droits d'entrée, généralement non remboursables, prélevés par les concours et, dans certains cas, les associations qui commanditent des concours spéciaux tels les concours de futurité, déterminant l'admissibilité et l'intention de participer aux épreuves, disciplines/sports de races ou concours spéciaux. Ces droits représentent une partie des droits d'inscription totaux et donnent au concurrent l'option de participer, habituellement moyennant l'acquittement de droits additionnels, aux épreuves, disciplines/sports de races ou concours spéciaux pour lesquels les droits nominaux ont été versés.

2. Droits d'entrée initiaux. Droits d'entrée additionnels prélevés par le concours, imposés aux concurrents ayant réglé des droits nominaux et acquittés avant le début de l'épreuve. L'acquittement des droits permet aux concurrents de participer à l'épreuve pour laquelle ils sont désignés.

E

Enregistré (Juge)

ÉLIMINATION

Interdiction de poursuivre l'épreuve au cours de laquelle l'élimination se produit.

EMPLOYÉS ET OFFICIELS DE CONCOURS

Toutes les personnes directement engagées par le concours, et toutes les personnes exerçant une fonction à un concours, entre autres les juges, les commissaires, les traceurs de parcours, les délégués techniques, les vétérinaires, les chronométrateurs, les annonceurs et les maîtres de piste. Consulter aussi la rubrique « Officiels titulaires d'une licence ».

ENFANT

Concurrent junior à des épreuves destinées aux enfants. Se reporter aux règlements des disciplines/sports de races concernant les restrictions relatives aux inscriptions croisées.

ENTENTE RÉCIPROQUE ENTRE CE ET L'USEF

Une entente entre CE et l'USEF portant sur la reconnaissance et la suspension des officiels, la carte d'amateur et les concours reconnus de part et d'autre.

ENTRAÎNEUR

Un adulte qui forme et éduque des cavaliers et (ou) des meneurs.

ÉPREUVES

1. **Épreuve d'amateurs et de propriétaires-amateurs.** Ouverte aux cavaliers adultes détenteurs d'une carte d'amateur de CE ou, quand ils concourent dans une des divisions ou des épreuves de leur race ou discipline, d'une carte valide de leur association de race affiliée ou de leur propre discipline. Les cavaliers de pays étrangers doivent détenir une carte d'amateur valide de leur fédération nationale. Dans les épreuves de propriétaires-amateurs, le cheval doit être la propriété du cavalier ou de sa famille immédiate. Il n'est pas permis de présenter un cheval loué dans une épreuve de propriétaires-amateurs. Cependant, les propriétés conjointes sont permises pourvu que tous les propriétaires soient membres de la même famille immédiate et qu'ils soient tous titulaires d'une licence sportive valide de CE.
2. **Épreuve de chevaux d'élevages canadiens.** Épreuve réservée aux chevaux d'élevages canadiens nés au Canada.
3. **Épreuves accordant des points de CE.** Épreuves dont la définition figure dans le Manuel des règlements dans laquelle les concurrents accumulent des points à des concours de CE en vue des prix annuels de CE.
4. **Épreuve familiale.** Épreuve qui engage deux membres et plus d'une même famille.
5. **Épreuve pour messieurs.** Épreuve réservée aux cavaliers, meneurs ou manieurs de sexe masculin qui ne sont plus admissibles à concourir comme juniors, sauf indication contraire dans les règlements des disciplines/sports de races.
6. **Épreuve pour dames.** Épreuve réservée aux cavaliers, meneurs ou manieurs de sexe féminin qui ne sont plus admissibles aux épreuves juniors, sauf indication contraire dans les règlements des disciplines/sports de races.
7. **Épreuve limite.** Sous réserve des règlements des disciplines/sports de races, l'épreuve limite vise les chevaux et(ou) concurrents qui n'ont pas gagné six rubans de première place à des concours Or de CE ou à des concours de l'USEF dans des épreuves de performance dans la division où ils concourent, à l'exception des rubans gagnés dans des épreuves d'attelage à quatre, en tandem, en équipe, en arbalète, en paires et dans des épreuves combinées d'attelage, locales, modèles et des épreuves d'élevage à moins qu'autrement ne spécifié dans les règles des disciplines/sports de races. Une inscription limite prend effet à la date de clôture des inscriptions.
8. **Épreuve locale.** Épreuve tenue à des concours sanctionnés de CE ouverte aux concurrents d'une région circonscrite mais se conformant par ailleurs à tous les autres règlements de CE. Les épreuves locales ne comptent ni pour les championnats régionaux et nationaux, ni pour les prix annuels de

CE. Se reporter à la Politique d'administration des concours, aux épreuves locales et épreuves diverses et(ou) additionnelles.

9. **Épreuve Maiden.** Épreuve ouverte aux chevaux ou concurrents qui n'ont gagné aucun ruban de première place à des concours Platine, Or ou Argent de CE ou des concours de l'USEF dans le genre d'épreuves de performance dans la division où ils concourent. Une inscription maiden prend effet à la date de clôture des inscriptions.
10. **Épreuves diverses.** Épreuves qui se déroulent selon les conditions particulières d'un concours présentant un intérêt particulier dans une région mais qui ne correspondent aux spécifications d'aucune épreuve ou division comprise dans ces règlements. Les concurrents inscrits dans ces épreuves ne peuvent accumuler de points en vue des prix de CE. Ces épreuves ou disciplines/sports de races doivent être identifiées à l'avant-programme comme « n'étant pas admissibles aux prix de championnats de CE ».
11. **Épreuve novice.** Sous réserve des règlements des disciplines/sports de races, une épreuve novice est ouverte aux chevaux ou concurrents qui n'ont pas remporté trois rubans de première place à des concours Platine, Or ou Argent de CE ou des concours de l'USEF dans des épreuves de performance de la division où ils concourent. L'inscription novice prend effet à la date de clôture des inscriptions.
12. **Épreuve ouverte.** Épreuve ouverte aux chevaux de tous âges et de toutes races, quel que soit le nombre de rubans gagnés, le cavalier ou le meneur n'étant soumis à aucune qualification.
13. **Épreuves de propriétaires.** Ouvertes aux cavaliers adultes propriétaires de leur cheval ou aux membres de la famille immédiate du propriétaire. Les chevaux loués ne sont pas admissibles à concourir dans ces épreuves, de même que ceux de propriétés conjointes, à moins que les propriétaires ne soient tous des proches parents et qu'ils soient tous membres de CE. Se reporter aux règlements des disciplines/sports de races relativement aux restrictions qui leur sont propres.
14. **Épreuves parent et enfant.** Ouvertes à un parent et à un enfant dont l'âge pourra être spécifié. Épreuves jugées comme les épreuves familiales ou de paires, conformément aux spécifications et aux règlements des disciplines/sports de races.
15. **Épreuve à participation restreinte.** Épreuve pour laquelle les inscriptions sont restreintes ou contingentées d'une manière quelconque, en fonction notamment de l'argent ou de rubans remportés, des années de compétition, de l'âge. Il est à noter que les épreuves réservées à une région délimitée constituent des épreuves locales.

ÉQUIPAGE

L'ensemble formé par l'athlète (le meneur), les grooms nécessaires, les chevaux ainsi que le harnais et la voiture appropriés à l'épreuve. Par équipage, on entend également le type d'attelage, soit en simple, en double, en tandem en arbalète ou à quatre. Par exemple: Attelage de chevaux en simple, attelage de poneys en double, attelage de TPÉ en arbalète, attelage de petits poneys en tandem.

ÉQUIPE ÉQUESTRE CANADIENNE (EEC)

L'Équipe équestre canadienne est un comité de CE responsable de la détermination des équipes devant représenter le Canada à des concours internationaux (concours complet de trois jours, dressage, attelage, endurance, saut et voltige).

ESCORTE (ATTELAGE)

Un groom ou passager qui aide à l'alignement dans une épreuve d'attelage.

FAMILLE IMMÉDIATE/FAMILLE

À moins d'indication contraire dans ces règlements de la discipline/du sport de race, l'expression « famille » ou « famille immédiate » comprend les membres suivants : les époux, les conjoints de fait, les partenaires de même sexe ou de sexe opposé, les parents, les enfants, les enfants par alliance, les frères et sœurs, les demi-frères et demi-sœurs, les beaux-frères et les belles-sœurs, la belle-famille en vertu d'une des relations précitées et les grands-parents et petits-enfants. Le statut de conjoint peut être accordé aux personnes qui cohabitent sans être mariées légalement.

FÉDÉRATION

Aux fins de ces règlements, la « Fédération » désigne Canada Équestre ou, advenant un changement de nom, l'organisation qui la désigne.

FÉDÉRATION ÉQUESTRE INTERNATIONALE (FEI)

La Fédération équestre internationale est l'organisme international qui régit le sport équestre. CE est membre de la FEI.

FÉDÉRATION NATIONALE

Organisme national qui régit le sport pour un pays; cet organisme est membre de la FEI.

FEI

Fédération Équestre Internationale

FEI C

Juge candidat international de la FEI

FEI I

Juge international de la FEI

FEI O

Juge international officiel de la FEI

FICHE D'IDENTIFICATION NUMÉRIQUE

La fiche d'identification numérique est un document officiel servant à l'identification des chevaux de compétition.

Cette fiche a les fonctions suivantes:

- Identifier les chevaux et vérifier leur information généalogique.
- Vérifier l'identité des propriétaires ou des locataires.

- Enregistrer les résultats de compétitions afin d'aider les propriétaires dans la mise en marché et la vente de chevaux, ainsi qu'identifier les lignées performantes.
- Contribuer à l'identification des chevaux et éviter la transmission d'informations fallacieuses.
- Enregistrer le statut d'admissibilité des chevaux et des poneys, ainsi que les mesures officielles des poneys, pour assurer des conditions de compétition équitables.
- Suivre les chevaux durant toute leur vie avec précision, peu importe leur propriétaire ou les changements de nom.
- Suivre le nombre de compétitions et d'épreuves auxquelles les chevaux sont inscrits afin d'assurer leur bien-être.

FN

Fédération nationale d'une autre nation qui régit l'organisation de concours hippiques.

GP

Grand Prix

GPR

Grand Prix Reprise Libre

GPS

Grand Prix Spécial

GROOM/AIDE/ASSISTANT

Toute personne qui assiste un concurrent.

HORS-CONCOURS

Inscription en marge d'un concours avec la permission du comité organisateur. Un concurrent inscrit hors-concours n'est pas admissible aux prix disputés dans le cadre de ce concours. Consulter les règlements des disciplines/sports de races.

INCAPACITÉ DU CHEVAL

Une incapacité :

- a) est observable en tout temps, à toutes les allures et dans les moindres circonstances;
- b) se traduit par un mouvement prononcé de la tête du cheval, une boiterie, un raccourcissement de la foulée; ou
- c) se caractérise par une impuissance d'action en mouvement et(ou) au repos et une incapacité de se mouvoir.

I1

Intermédiaire 1

I2

Intermédiaire 2

INFRACTION

Aux fins des présents règlements tous les actes qui portent présumément atteinte aux intérêts de CE. Voir l'article A1207 – Infractions.

INSCRIPTIONS

1. Demandes de participation à un concours sanctionné de CE; elles doivent être signées par un titulaire d'une licence sportive valide de CE ou un membre d'une fédération nationale d'un autre pays, à l'exception des parents ou des tuteurs signant une inscription au nom d'un junior. Consulter le chapitre A9, Inscriptions.
2. **Inscription faite en retard.** Inscription faite et acceptée après la date de clôture des inscriptions et avant la date d'ouverture du concours.
3. **Inscription tardive.** Inscription effectuée après le début du concours ou après la clôture des inscriptions, selon la politique du concours.
4. **Inscription régulière.** Inscription effectuée avant la date de clôture des inscriptions régulières.

INSTRUCTEUR POUR DÉBUTANTS

Un diplôme du programme de certification de CE.

JEUNE CAVALIER/MENEUR

Le Jeune cavalier ou Jeune meneur est reconnu comme tel à partir du début de l'année civile au cours de laquelle il atteint l'âge de 16 ans jusqu'à la fin de l'année civile au cours de laquelle il a atteint l'âge de 21 ans.

JUNIOR/JEUNE GENS

1. Sous réserve des règlements des disciplines/sports de races, un concurrent reste membre junior jusqu'à la fin de l'année civile au cours de laquelle il a atteint l'âge de 18 ans.
2. **Junior « A ».** Le cavalier est un concurrent junior « A » à partir du début de l'année civile au cours de laquelle il atteint l'âge de 16 ans jusqu'à la fin de l'année civile au cours de laquelle il atteint l'âge de 18 ans.
3. **Junior « B ».** Le cavalier est un concurrent junior « B » à partir du début de l'année civile au cours de laquelle il atteint l'âge de 13 ans jusqu'à la fin de l'année civile au cours de laquelle il atteint l'âge de 15 ans.
4. **Junior « C ».** Le cavalier est un concurrent junior « C » jusqu'à la fin de l'année civile au cours de laquelle il atteint l'âge de 12 ans.
Dans les épreuves western, les concurrents sont considérés comme jeunes gens jusqu'à la fin de l'année civile au cours de laquelle ils atteignent l'âge de 19 ans. Se reporter également aux règlements des disciplines/sports de races.

JURY

Aux fins de ces règlements, le jury se compose d'un juge unique ou du nombre de juges requis par les règlements de l'épreuve ou du concours.

JURY DE TERRAIN

Terme utilisé lorsqu'un minimum de deux juges officient pendant la même épreuve

LE COMITÉ PARALYMPIQUE CANADIEN (CPC)

Le comité paralympique canadien (CPC) est le comité paralympique national représentant le Canada et il est membre du comité paralympique international (CPI). Canada Équestre est membre du CPC

LICENCE DE CONCOURS EN RÈGLE

Tous les concours sanctionnés par CE sont tenus d'avoir une licence de concours et d'être membre en règle de Canada Équestre.

LICENCE SPORTIVE

Les concurrents, propriétaires, locataires, et les personnes responsables de l'engagement d'un cheval à un concours sont tenus de détenir une licence sportive individuelle.

LICENCE SPORTIVE VALIDE

Une licence sportive est considérée valide lorsqu'elle est en vigueur et que le titulaire de la licence est membre en règle.

LIEUX DU CONCOURS

Les manèges de compétition, les carrières, les aires d'échauffement, les écuries, l'aire de stationnement et tous les terrains disponibles ou utilisés pour un événement ou une compétition, qui appartiennent, ou sont loués ou prêtés en concession au comité organisateur dans le but de présenter un concours sanctionné par CE.

LOCATAIRE

La personne ou groupe de personnes qui louent un cheval; la location doit être enregistrée auprès de CE pour être reconnue officiellement. Se reporter à l'article A402, Baux enregistrés.

M

Médium (Jude ou Commissaire)

MAIN

Une main est une unité de mesure dont on se sert pour déterminer la hauteur d'un cheval ou d'un poney. Elle équivaut à quatre pouces. Les animaux peuvent aussi être mesurés en centimètres.

MANIEUR

Voir concurrent.

MANUEL DES RÈGLEMENTS/RÈGLEMENTS

Le « Manuel des règlements » renvoie au manuel ou à toute partie du Manuel des règlements de Canada Équestre. Les « règlements » désignent les prescriptions de CE énoncées dans le Manuel des règlements.

MEMBRE

Les membres de Canada Équestre, dont les membres de catégorie A, de catégorie B et de catégorie C; se reporter à l'article 3 des Règlements administratifs de Canada

Équestre. Dans les présents règlements, le terme « membre » peut aussi désigner le membre d'un organisme tel que la FEI ou l'USEF. *Voir aussi : Participant inscrit.*

MEMBRE EN RÈGLE

Les membres en règle renvoient aux personnes membres de CE qui se sont acquittées de leur cotisation de membre, qui ne sont ni sous le coup d'une suspension ni passibles de mesures disciplinaires d'aucun genre au sens de ces règlements. **MISE PIED À TERRE**

Le fait que l'athlète ou le groom sorte volontairement de la voiture ou qu'il tombe au sol.

NIVEAU

Groupe de reprises de dressage de niveau national de ch/dc rédigées par l'usef et utilisées par ch. Fait référence aux reprises du niveau entraînement jusqu'au quatrième niveau ainsi que toutes les épreuves reprise libre.

NORMES DU CASQUE PROTECTEUR

Le casque protecteur doit être certifié aux termes des normes établies par les organismes suivants : ASTM (American Society for Testing Materials) et SEI (Safety Equipment Institute, Inc.); BSI/BS EN (British Standards Institution); EN (normes de l'Union européenne); AS/NZS (normes de l'Australie et de la Nouvelle-Zélande); ou CE VG1 01.040 2014-12 (à condition qu'ils soient marqués BSI Kitemark).

O

Ouvert

OFFICIELS TITULAIRES D'UNE LICENCE

Les officiels, y compris les juges, les commissaires, les traceurs de parcours et les délégués techniques, reconnus par CE et détenant une licence de CE pour exercer leurs fonctions aux concours sanctionnés de Canada Équestre.

OFFICIELS RECONNUS

Les officiels, y compris les juges, les commissaires, les traceurs de parcours et les délégués techniques, reconnus par CE et détenant une licence de CE leur permettant d'exercer leurs fonctions aux concours sanctionnés de CE.

OPTS

Organisme provincial ou territorial de sport (organisme provincial ou territorial régissant les activités équestres).

OPTS PARTICIPANT

Un organisme provincial ou territorial de sport équestre qui a signé une entente d'affiliation en règle avec Canada Équestre pour pouvoir offrir ses divers services et produits et qui représente les buts et les objectifs de la fédération nationale dans sa région. La liste des OPTS participants est publiée sur le site Internet de CE...

ORGANISME PROVINCIAL OU TERRITORIAL DE SPORT

PARTICIPANT Organisme provincial ou territorial de sport qui a conclu une entente d'affiliation en règle avec Canada Hippique dans le but de fournir divers services et produits et qui représente les intérêts et objectifs de la fédération

nationale dans sa région. La liste des OPTS participants est publiée sur le site Web de Canada Hippique.

ORGANISMES AFFILIÉS

Les organismes canadiens équins ou équestres dont les buts et les objectifs ont une portée nationale peuvent présenter une demande à CE pour obtenir le statut de membres affiliés. Consulter l'article A211, Membres affiliés.

PAC

Voir : la politique d'administration de concours (PAC).

PARTICIPANT

Toute personne qui est liée, concourt, participe à quelque titre que ce soit à un événement donné. Par événement donné, on entend outre les concours, les stages de formation, spectacles, démonstrations, concours, et sessions d'entraînement. Voir aussi : Participant inscrit.

PARTICIPANT INSCRIT

Toute personne inscrite auprès de Canada Équestre (dont les détenteurs de licence sportive de CE et les membres d'OPTS) qui a acquitté des droits à Canada Équestre en échange de certains avantages. Le statut de participant inscrit est compris dans l'adhésion à l'OPTS.

PASSAGE OBLIGATOIRE (PO)

Une paire de fanions qui balise le parcours de marathon prévu. Les PO constituent une suite numérotée de fanions dans chacune des phases du parcours et les numéros doivent être placés de façon à être facilement visibles par les athlètes à distance raisonnable. Les athlètes doivent laisser le fanion rouge à leur droite et le fanion blanc à leur gauche. Les numéros doivent être affichés sur le fanion de droite dans les couleurs définies pour chacune des divisions (voir l'article C960.5).

PASSEPORT

Document officiel d'identification, d'admissibilité et de concours assigné au cheval.

PCC

Poney-club canadien

PERSONNE RESPONSIBLE

La personne responsable (PR) d'un cheval doit être un adulte qui assume ou partage la responsabilité de l'entretien, de l'entraînement, de la garde et du rendement de ce cheval. Elle est officiellement responsable du cheval aux termes des règlements de CE. La PR est assujettie aux obligations imposées par les dispositions des règlements de CE portant sur les sanctions, et passible de pénalités pour toute infraction aux règlements applicables de CE.

Le nom de la PR doit être mentionné sur le formulaire d'inscription à une épreuve sanctionnée de CE et la PR doit signer le formulaire.

La PR assume la responsabilité de l'état, de la condition physique et de la régie du cheval, et elle est la seule responsable en dernier ressort de tout acte accompli par elle-même ou par toute autre personne autorisée à avoir accès au cheval aux

écuries, ailleurs sur le terrain, ou pendant que le cheval est monté, mené ou entraîné.

A: En ce qui a trait aux adultes inscrits aux épreuves sanctionnées de CE, la PR sera l'entraîneur, le propriétaire du cheval ou le concurrent qui monte ou mène le cheval durant l'épreuve sanctionnée de CE.

B: En ce qui a trait aux juniors inscrits aux épreuves sanctionnées de CE, la PR ne peut être un junior. La PR pourrait être l'entraîneur, le propriétaire du cheval, le parent ou le tuteur du concurrent junior.

PLAINTÉ

Une demande écrite officielle soumise par le biais du formulaire précisé dans la présente politique exposant les détails d'une plainte, d'une violation, d'une infraction ou d'un grief présumés.

POLITIQUE D'ADMINISTRATION DES CONCOURS (PAC)

Cette politique expose les grandes lignes du processus en trois étapes que doivent suivre les concours sanctionnés par CE pour obtenir une sanction/licence, et définit les responsabilités du comité organisateur du concours, de l'OPTS participant et de Canada Équestre relativement aux concours sanctionnés.

PONEY

1. Sous réserve des règlements des disciplines/sports de races, les poneys sont des animaux dont la taille n'excède pas 14,2 mains.

1. 2. **Les poneys « A »** excèdent 13,2 mains mais n'excèdent pas 14,2 mains.
2. 3. **Les poneys « B »** excèdent 12,2 mains mais n'excèdent pas 13,2 mains.
3. 4. **Les poneys « C »** n'excèdent pas 12,2 mains.

PORTE

Une paire de fanions, lettrés ou non, qui balisent un obstacle et qui indiquent le parcours à suivre.

PRC

Procédure de résolution de conflits

PRÉSENTÉ ET JUGÉ

L'animal « présenté et jugé » doit exécuter l'enchaînement imposé et ne doit pas quitter la piste sans en avoir obtenu l'autorisation du juge.

PRIX

Tous les rubans, prix, prix en espèces ou bourses, trophées et points gagnés par un cheval.

PROTÊT

Une procédure officielle présentée par écrit au comité organisateur d'un concours, en vue de soumettre un différend, un grief ou un désaccord relativement à la conduite d'un concours sanctionné de CE ou à une présumée infraction à règlement ou une politique de la part du comité organisateur ou d'officiels en fonction à tout concours sanctionné de CE. Voir l'article A1204, Dépôt d'un protêt.

PROVINCE (OPTS PARTICIPANT)

Aux fins des présents règlements, le mot province se rapporte à l'organisme provincial ou territorial de sport équestre, aussi appelé organisme provincial de sport participant (OPTS).

PSG

Prix St-Georges

RÉMUNÉRATION

1. Aux fins de ces règlements, une rémunération est définie comme tout paiement en espèces ou en biens matériels, exceptés les cadeaux ayant une valeur symbolique.
2. Les rémunérations n'incluent PAS :
 - a) un paiement versé à un officiel dans un concours ;
 - b) le remboursement de dépenses effectuées sans profit ;
 - c) les gains versés au propriétaire d'un cheval.

S

Stagiaire (Commissaire)

S

Senior (Judge ou Commissaire)

SCHEDULE

Un document officiel approuvé par la FEI, indiquant les caractéristiques de la compétition, y compris, notamment, les dates et le lieu du concours, les dates limites d'inscription au concours, les disciplines présentées au concours, l'horaire des épreuves, les catégories, les nationalités et les autres renseignements pertinents sur les athlètes et chevaux invités, l'hébergement disponible, la valeur des prix et leur distribution et toute autre information pertinente.

SENIOR

Une personne est considérée adulte ou senior au début de l'année civile au cours de laquelle elle atteint l'âge de dix-neuf (19) ans. Pour la réglementation de la FEI, consulter le site Web www.fei.org.

SUSPENSION

Mesure disciplinaire se traduisant par la suspension d'un cheval et(ou) d'un propriétaire, locataire, cavalier, meneur, manieur ou de toute autre personne responsable, de toute participation ultérieure aux concours sanctionnés de CE jusqu'à l'expiration de la période de suspension.

SUSPENSION POUR MOTIF MÉDICAL

Interdiction temporaire de prendre part à un concours pour des motifs médicaux représentant un risque pour la sécurité de l'athlète. L'athlète est suspendu jusqu'à ce qu'il suive tout le protocole de retour sur le terrain sous supervision médicale et que tous les documents à cet effet aient été remplis.

TERRAIN DE CONCOURS

L'ensemble du terrain servant au concours, y compris le site des épreuves, les aires d'entraînement, les écuries et les stationnements des véhicules.

TROPHÉE

1. **Trophée défi.** Un trophée défi doit être gagné un certain nombre de fois pour se le voir attribuer définitivement.
2. **Trophée perpétuel.** Un trophée perpétuel demeure en possession du gagnant pendant une période de 11 mois, période à la fin de laquelle il doit être retourné au comité organisateur du concours. Une réplique peut être décernée au lieu d'un trophée perpétuel.

USDF

United States Dressage Federation (Fédération équestre de dressage des États-Unis)

USEF

Organisme qui régit les sports équestres aux États-Unis.

VESTE DE SÉCURITÉ (VESTE DE PROTECTION)

1. La veste de sécurité doit être:
 - a) correctement ajustée;
 - b) solidement attachée.
2. Tout compétiteur a le droit de porter une veste de sécurité sans être pénalisé par le juge dans toutes les divisions et épreuves.
3. CH ne privilégie ni ne garantit formellement ou tacitement aucune veste de sécurité approuvée que ce soit, et met les cavaliers et les meneurs en garde contre les risques d'accidents graves ou mortels auxquels ils s'exposent même en portant une veste de sécurité.

VÉTÉRINAIRE

Le vétérinaire doit détenir un permis d'exercice dans la province ou le territoire où se déroule le concours, ou dans la province ou territoire d'origine du cheval qui participe au concours. Il doit être propriétaire ou être à l'emploi d'un établissement exerçant la médecine vétérinaire avec l'approbation de sa province ou territoire.

TABLE DE CONVERSION

UNITÉ DE DÉPART MULTIPLIÉE PAR UNITÉ D'ARRIVÉE

Pouce	2,54	Centimètre
Centimètre.....	0,3937	Pouce
Verge	0,9	Mètre
Mètre.....	3,281	Pied
Pied	0,3048	Mètre
Mile.....	1,609	Kilomètre
Kilomètre	0,6214	Mile
Livre.....	0,4536	Kilogramme
Kilogramme	2,205	Livre

INDEX

Accord réciproque entre CH et l'USEF	98	Concours complet	102
Admissibilité des concours	5	Concurrent.....	102
Adulte ou senior	98	Concurrents amateurs.....	8
Age		Conflit d'intérêts	103
Cheval.....	98	Conformation	95
Membre	98	Conseil d'administration	103
Agent.....	98	Course en slalom.....	54
Aid.....	108	Directeur de concours	103
Amateur.....	98	Disqualification.....	103
Année civile.....	98	Division de hack.....	76
Année de concours	98	Division de performance générale	104
AOC	99	Division du sport de CH.....	104
Appels.....	98	Dresseur	104
Assistant	108	Droits nominaux et droits d'entrée initiaux	104
Association Olympique Canadienne	99	Élimination.....	104
Athlètes brevetés	99	Employes et officiels de concours	104
Avant-programme.....	99	Enfant.....	104
Bail officiel.....	99	Entente réciproque entre CH et l'USEF	105
Barrer un cheval	99	Entraîneur.....	105
Bon état des chevaux	99	Épreuve	
Bureau administratif.....	99	Chasse héritage	62
Canada Hippique	99	Équitation.....	84
Carte d'invité.....	100	Hack	76
Cartes d'invités.....	2	laisance western	16
Casque protecteur		Obéissance aux commandements western	38
Normes	111	Obstacles western.....	18
Catégories de concours western.....	5	parcours western	30
CH	99	Performance western.....	9
Championnat	10	Vitesse western	50
Hack	78	Épreuves.....	105
Championnat national.....	100	Équipe équestre canadienne.....	107
Cheval.....	101	Équitation en assiette de chasse ...	86
Cheval de chasse aux trois allures	74	Escorte (attelage).....	107
Chronométrage	52	Famille immédiate/famille	107
Chute	101	Fédération	107
Classe	101	Fédération équestre internationale	107
Classes		Fédération nationale.....	107
English under saddle.....	74	FEI	107
Client.....	101	Groom	108
COC.....	101	Groupes d'âge	7
Comité olympique canadien	102	Harnachement western.....	12
Comité organisateur/direction du concours	101		
Concours.....	102		
Concours combinant.....	5		

Hors-concours	108	Participant	112
Incapacité du cheval	108	Passeport	112
Instructeur pour débutants	109	Patron	
Jeune cavalier	109	Reining.....	42
Jeune gens.....	109	Personne responsable	112
Juge		Politique d'administration des	
Équitation	84	concours	113
Performance générale	1	Poney	113
Western.....	2	Présentation au licou	81
Junior	109	Présenté et jugé	113
Jury.....	109	Prix.....	113
Licence de concours en règle.....	110	Provinciaux	5
Licence sportive.....	110	Western	11
Licence sportive valide.....	110	Province	114
Lieux du concours	110	Règlements	
Locataire.....	110	Amendments	v
Main	110	Interprétation	vi
Manieur	110	Modifications.....	v
Manual des règlements de CH.....	v	Organisation	v
Manuel des règlements	110	Rémunération	114
Membre en règle.....	111	Suspension	114
Obstacles obligatoires.....	21	Table de conversion	116
Officiels reconnus.....	111	Table des matières.....	iii
Officiels titulaires d'une licence..	111	Terminologie western.....	7
OPS participant.....	111	Trophée	115
Organisme affiliés	112	USEF.....	115
PAC	112	Vêtements western	12
Parcours d'obstacles western.....	24		



**EQUESTRIAN
CANADA
ÉQUESTRE**

CANADAEQUESTRE.CA